

**JUKI**®

Cylinder-bed 1-Needle, Unison Feed Lockstitch Machine  
筒型一本針本縫総合送りミシン

**LS-341N**

Cylinder-bed 1-Needle, Unison Feed Lockstitch Machine  
with Automatic Thread Trimmer

筒型一本針本縫総合送り自動糸切りミシン

**LS-341N-7**

**PARTS LIST**

---

**CSMP**

# HOW TO MAKE USE OF THIS PARTS LIST

## 1. Explanation of codes

1) "\*" mark.....means this part is changed from the previous parts book.

As to the details of the change, refer to "List for information of change".

2) "01" .....refer to "Note" explanation at bottom of page.

## 2. Codes on the "Qty" column

· Each numeral indicates the number of parts required.

· "0.1" and "2.5" indicate the length (in meters) of the respective parts.

3. Parentheses mean that the corresponding part is a subpart that constructs an assembly part.

4. Dotted lines on the Figures indicate assembly parts.

## パーツリストご利用に際して

### 1. "注記" 欄の記号説明

1) "\*" 印 .....前回のパーツブックに比較して今回変更された部品を意味します。

変更内容は" 変更情報リスト" を参照してください。

2) "01" .....ページ下の" 注記" の説明を参照してください。

2. 数量欄の数字は、個数を表し、0.1、2.5等の数値は、長さ（単位メートル）を表します。

3. 数量欄の（ ）は、組部品を構成している子部品であることを意味します。

4. イラストページの — — — — 枠は、組構成であることを意味します。



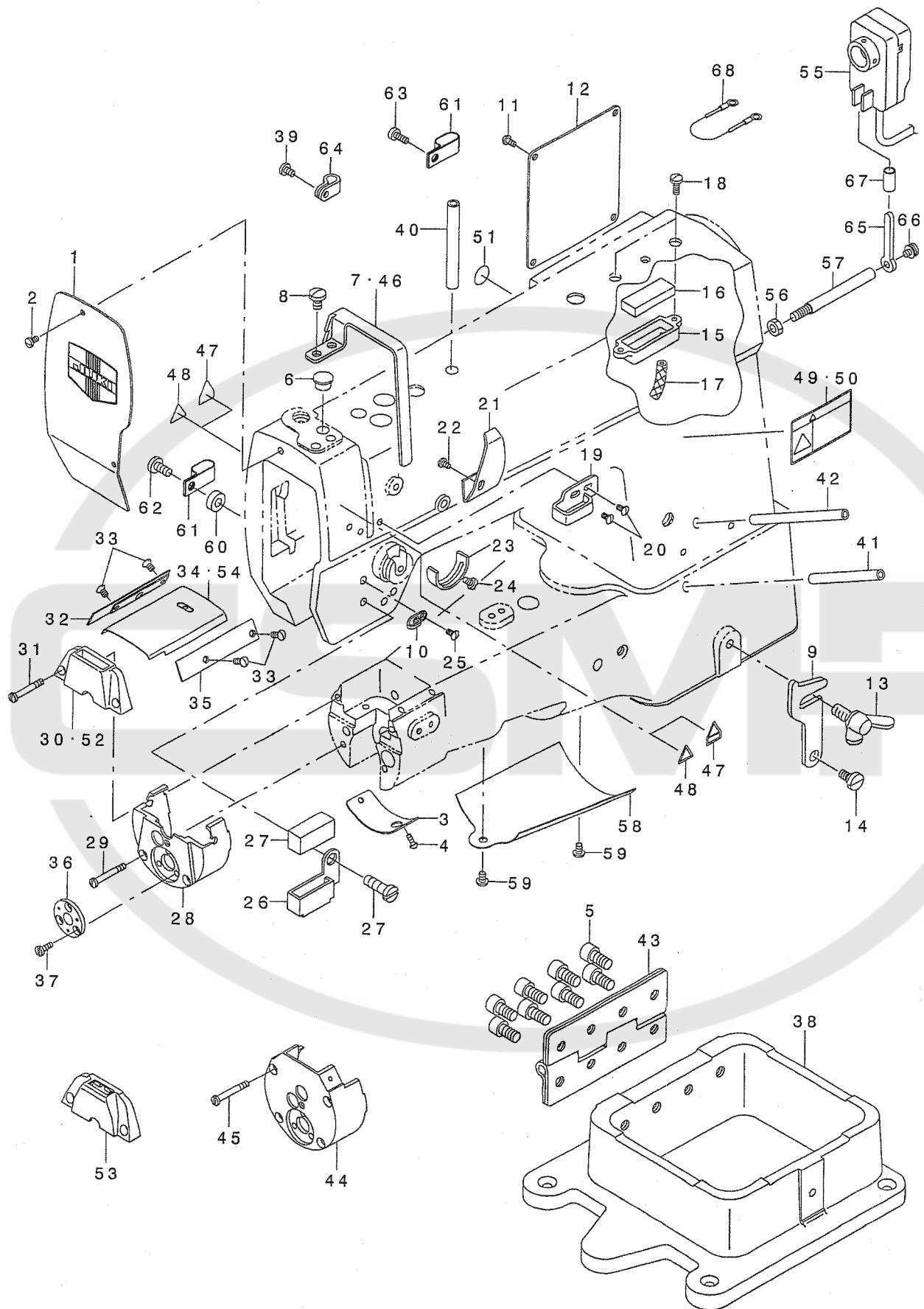
# CONTENTS

## 目 次

1. FRAME & MISCELLANEOUS COVER COMPONENTS .....	1
頭部・外装関係	
2. MAIN SHAFT & THREAD TAKE-UP LEVER COMPONENTS .....	3
上軸・天秤関係	
3. NEEDLE BAR & HOOK DRIVING SHAFT COMPONENTS .....	5
針棒・下軸関係	
4. PRESSER BAR COMPONENTS .....	7
押え棒関係	
5. UPPER FEED MECHANISM COMPONENTS .....	8
上送り関係	
6. FEED MECHANISM COMPONENTS .....	9
送り関係	
7. THREAD TRIMMER COMPONENTS (FOR LS-341N-7) .....	11
糸切り関係 (LS-341N-7用)	
8. AUTOMATIC REVERSE FEED MECHANISM COMPONENTS (FOR LS-341N-7) .....	13
自動逆送り関係 (LS-341N-7用)	
9. THREAD TENSION COMPONENTS (1) (FOR LS-341N) .....	15
糸調子関係 (1) (LS-341N用)	
10. THREAD TENSION COMPONENTS (2) (FOR LS-341N-7) .....	16
糸調子関係 (2) (LS-341N-7用)	
11. BELT COVER & BOBBIN WINDER COMPONENTS .....	17
ベルトカバー・糸巻装置関係	
12. KNEE LIFTER COMPONENTS .....	18
膝上げ関係	
13. AUTOMATIC HAND LIFTER COMPONENTS (FOR LS-341N-7) .....	19
自動押え上げ関係 (LS-341N-7用)	
14. AIR COMPONENTS (FOR LS-341N-7) .....	21
エア-関係 (LS-341N-7用)	
15. THREAD STAND COMPONENTS .....	23
糸立装置関係	
16. GAUGE COMPONENTS (FOR LS-341N) .....	24
ゲージ関係 (LS-341N用)	
17. LIST FOR INFORMATION OF CHANGE .....	25
変更情報リスト	
NUMERICAL INDEX OF PARTS .....	26
索引	

# 1. FRAME & MISCELLANEOUS COVER COMPONENTS

頭部・外装関係



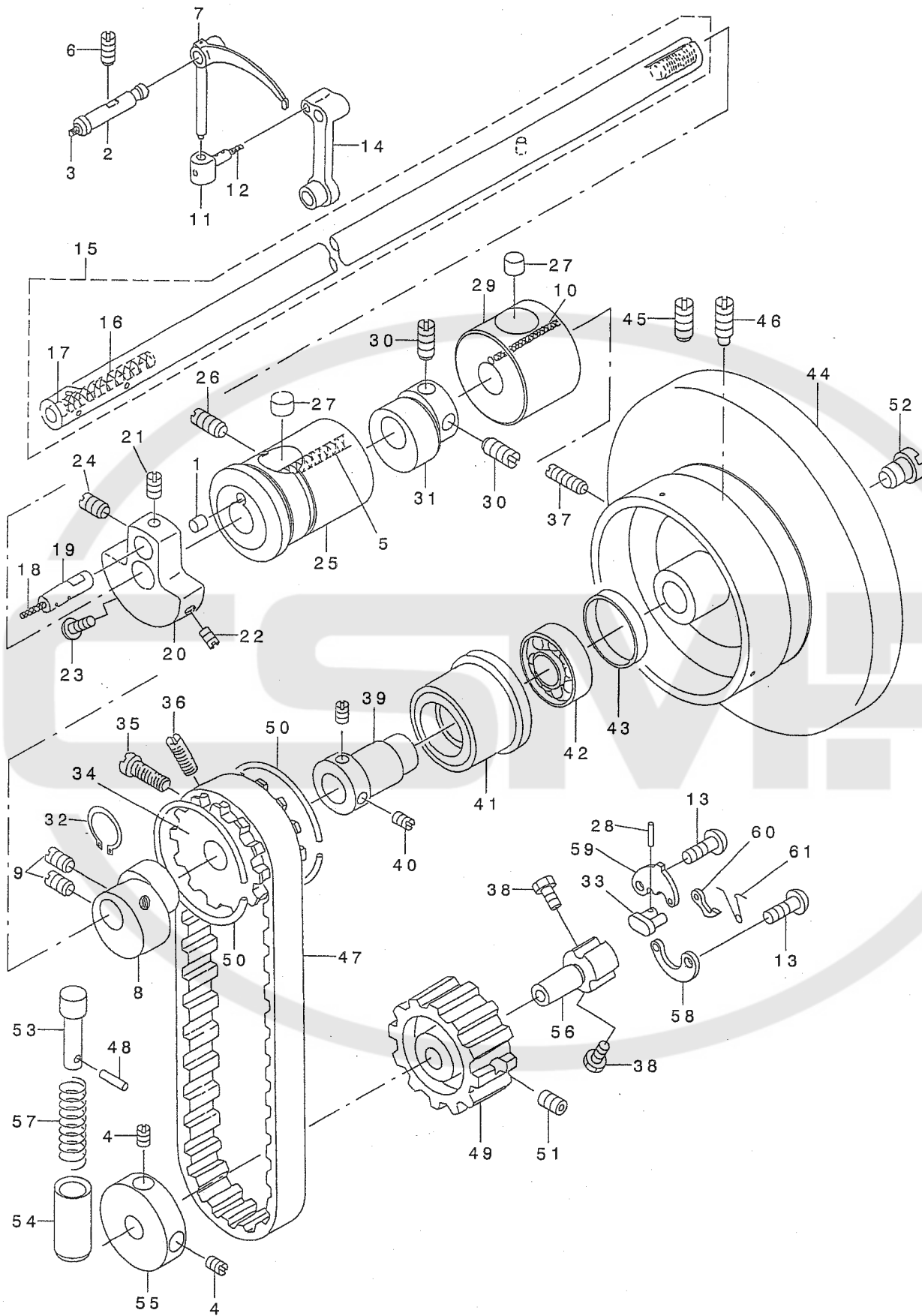
REF. NO	NOTE	PART NO.	DESCRIPTION	ヒヨメイ	Qty
1		212-37854	SIDE PLATE ASM.	メソイタ(クミ)	1
2		SS-7090710-SP	SCREW 9/64-40 L= 6.8	マルヒラネジ 9/64-40 L=6.8	2
3		212-20900	GEAR COVER	ハク ルマカハ	1
4		SS-5090610-SP	SCREW 9/64-40 L=6	トラスネジ 9/64-40 L=6	2
5		SM-6082002-SP	SCREW M8 L=20	ロツカクアナボ ルト M8 L=20	8
6	*	TA-1100604-RO	PLUG	トメセン D=11 L=6	1
7	03	D1158-241-EOA	THREAD TAKE-UP LEVER COVER	テソビ ソカハ	1
8		SS-7150940-SP	SCREW 15/64-28 L=9	マルヒラネジ 15/64-28 L=9	2
9		B1117-246-000	HOOK	カクカ ナ	1
10		B1130-051-000	FRAME THREAD GUIDE, MIDDLE	イトアンナイ	1
11		SS-7110710-SP	SCREW 11/64-40 L=7	マルヒラネジ 11/64-40 L=7	4
12	08	212-37904	SIDE PLATE	マト イタ	1
13		B1116-246-000	WING BOLT	カクカ ネットメ チヨウネジ	1
14		SD-0800352-SP	HINGE SCREW D= 8 H= 3.5	ダソネジ D=8 H=3.5	1
15		212-23201	OIL PAN	アブラタ マリ	1
16		B3503-115-000	OIL RESERVOIR FELT	アブラタ メ フエルト (A)	1
17		CQ-2020000-00	OIL WICK	ユソソ	0.08
18		SS-7111120-SP	SCREW 11/64-40 L=10.5	マルヒラネジ 11/64-40 L=10.5	2
19		B1129-563-000	FRAME THREAD GUIDE, UPPER	イトアンナイ ウエ	1
20		SS-2090710-SP	SCREW 9/64-40 L=7	マルヒラネジ 9/64-40 L=7	2
21		B1140-051-000	TAKE-UP OIL SPLASHER	テソビ ソコネ イタ	1
22		SS-5090610-SP	SCREW 9/64-40 L=6	トラスネジ 9/64-40 L=6	1
23		B3138-512-000	TAKE-UP SPRING ADJUSTING PLATE	イトトリハネ アンナイ チヨウセツハソ	1
24		SS-7090520-SP	SCREW 9/64-40 L= 4.5	マルヒラネジ 9/64-40 L=4.5	1
25		SS-2090710-SP	SCREW 9/64-40 L=7	マルヒラネジ 9/64-40 L=7	2
26		B1130-528-000	THREAD GUIDE, LOWER	イトアンナイ ソダ	1
27		B1131-528-000	FELT	イトアンナイ イトオサエ	1
28		B1106-340-000	THROAT PLATE BASE FRAME	ハリイタ ダイ	1
29		SS-7113110-SP	SCREW 1/64-40 L=30	マルヒラネジ 11/64-40 L=30	2
30	08	212-21908	THROAT PLATE	ハリイタ	1
31		SS-7112810-SP	SCREW 11/64-40 L=28	マルヒラネジ 11/64-40 L=28	2
32		231-00605	BED SLIDE SIDE PLATE , LEFT	スハ リイタク(ヒタリ)	1
33		SS-2090520-SL	SCREW 9/64-40 L=5	マルヒラネジ 9/64-40 L=5	4
34	08	212-20413	BED PLATE	スハ リイタ	1
35		231-00506	BED SLIDE SIDE PLATE , RIGHT	スハ リイタク(ミキ)	1
36		212-27905	LOWER SHAFT FRONT METAL	ソダジ クマシメタル	1
37		SS-7110410-SP	SCREW 11/64-40 L=4	マルヒラネジ 11/64-40 L= 4	3
38		212-37607	MACHINE BASE	ハ ッ ヲウケダイ	1
39	06	SS-7110710-SP	SCREW 11/64-40 L=7	マルヒラネジ 11/64-40 L=7	2
40		PS-0600302-KP	SPRING PIN	スプリング ピン	1
41		PS-0600241-00	SPRING PIN 6X24	スプリング ピン 6.0X24	1
42		PS-0600602-KP	SPRING PIN	スプリング ピン	1
43		B1128-246-000	HINGE	チヨウハソ	1
44	01	212-20504	THROAT PLATE BASE FRAME	ハリイタ ダイ	1
45	01	SS-7113110-SP	SCREW 1/64-40 L=30	マルヒラネジ 11/64-40 L=30	4
46	02	B1158-245-00A	THREAD TAKE-UP LEVER COVER	テソビ ソカハ	1
47	04	CM-3002000-B1	LABEL(16)	ハサミコミチュウイタール(16)	3
48	05	CM-3002000-01	ATTENTION SEAL	ユビ ケガ チュウイタール(16)	3
49	04	CM-3002001-01	SAFETY LABEL, 1(SMALL).	アンセ ソラハ ル 1(ソウ)	1
50	03	CM-3002001-A1	SAFETY LABEL, 3 (SMALL).	アンセ ソラハ ル 3(ソウ)	1
51		100-04109	GROUND MARK	グランド マーク	1
52	06	231-00803	THROAT PLATE	ハリイタ	1
53	07	231-00902	THROAT PLATE(SMALL PRODUCTS)	ハリイタ(コモソウ)	1
54	06	231-00407	BED SLIDE	スハ リイタ	1
55	06	MSC-M80000A0	SYNCHRONIZER ASM.	ソソクロナイザ -クミ	1
56	06	NS-6150430-SP	NUT 15/64-28	ロツカクナツト 15/64-28	1
57	06	B9108-246-000	DETECTOR SUPPORT SHAFT	ケンソツキ ササエジク	1
58		231-00704	THREAD CUTTING CAM COVER	イトキリカムカハ	1
59		SS-5110710-SP	SCREW 11/64-40 L=7	トラスネジ 11/64-40 L=7	2
60	06	B8234-271-000	COLLAR	ハ ルトカハ - トリツケサ	1
61	06	D2112-555-B00	CORD HOLDER, LARGE	コード トメカケ A	2
62	06	SS-7151210-SP	SCREW 15/64-28 L=12	マルヒラネジ 15/64-28 L=12	1
63	06	SS-6111140-SP	SCREW 11/64-40 L=11	ヒラネジ 11/64-40 L=11	1
64	06	GES-12155000	CLIP C	ソクセンハ ソト C	3
65	06	B9109-246-000	DETECTOR SUPPORT PLATE	ケンソツキ ササエ イタ	1
66	06	SS-7110710-SP	SCREW 11/64-40 L=7	マルヒラネジ 11/64-40 L=7	1
67	06	BT-0630520-Z0	HOLDER COVER	ゼ ツエソチユーブ	0.01
68	*09	107-41759	GROUND WIRE ASM.	グランド センクミ	1

NOTE (注記)

01....	OPTIONAL PARTS	オプション部品
02....	FOR JAPAN ,JE	日本,JE用
03....	EXCEPT JAPAN ,JE	日本,JEは除く
04....	FOR JAPAN	日本用
05....	FOR JE	JE用
06....	EXCEPT LS-341N	LS-341Nは除く
07....	FOR LS-341N-7(FOR SMALL PRODUCTS)	LS-341N-7 (小物仕様)
08....	FOR LS-341N	LS-341N用
09....	FOR LS-341N-7 ,JE ,JUS	LS-341N-7用 JE ,JUS向

## 2. MAIN SHAFT & THREAD TAKE-UP LEVER COMPONENTS

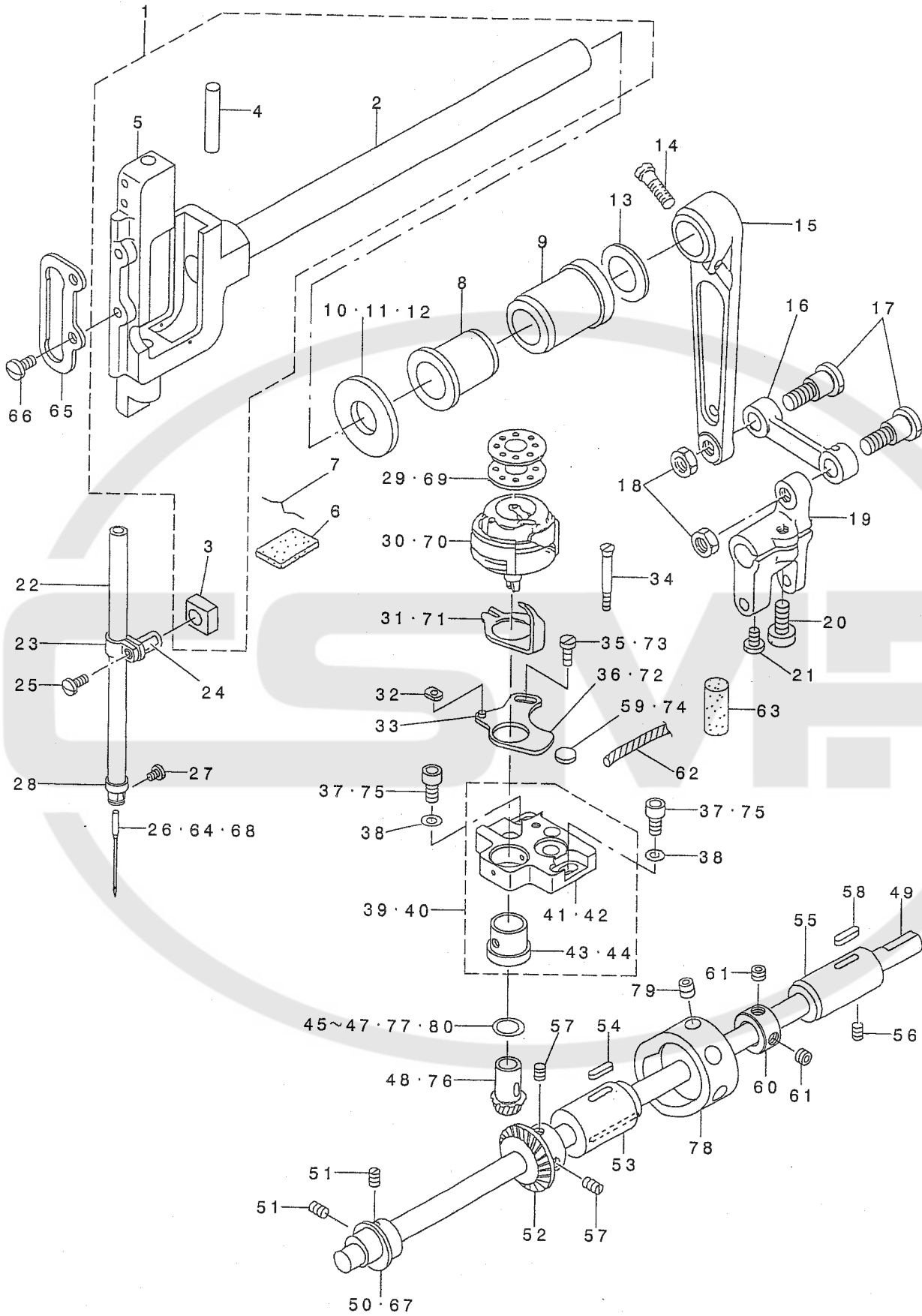
上軸・天秤關係



REF. NO	NOTE	PART NO.	DESCRIPTION	ト ヲ メ イ	Qty
1		TA-0500000-RO	PLUG	トメセ	
2		B1906-051-000	TAKE-UP LEVER PIN	デソビ' ヲ サエジ' ク	2
3		CQ-2020000-00	OIL WICK	ユソ	1
4		SS-8150710-SP	SCREW 15/64-28 L=7	トメネジ' 15/64-28 L=7	0.1
5		CQ-2520000-00	OIL WICK	ユソ	2
6		SS-8151550-SP	SCREW 15/64-28 L=15	トメネジ' 15/64-28 L=15	0.1
7		B1905-241-H00	THREAD TAKE-UP LEVER	デソビ' ヲ	1
8		B1605-246-000	FEED DRIVE ECCENTRIC CAM	オクリ' ハソソ' カ	1
9		SS-8661030-SP	SCREW 1/4-40 L=10	トメネジ' 1/4-40 L=10	1
10		CQ-2000000-00	OIL WICK	ユソ	2
11		B1907-051-000	TAKE-UP LEVER THRUST PIN	デソビ' ヲ スライト' シ' ク	0.06
12		CQ-2000000-00	OIL WICK	ユソ	1
13		SD-0640322-TP	HINGE SCREW D= 6.35 H= 3.2	タ' ソネジ' D=6.35 H=3.2	0.1
14		D1408-241-E00	NEEDLE BAR CRANK ROD	ハリホ' ウ' クランク' ロツト'	2
15		B1201-340-OA0	MAIN SHAFT ASM.	ウツジ' ク (クミ)	1
16		CQ-3030000-00	OIL WICK	ユソ	(0.1)
17		TA-0500601-M0	PLUG D=5X5.4 L=6	トメセ D=5X5.4 L=6	(1)
18		CQ-5050000-00	OIL WICK	ユソ	0.1
19		B1210-051-000	NEEDLE BAR CRANK PIN	ハリホ' - クランク' ビ' ヲ	1
20		B1206-051-000	COUNTERWEIGHT	ツリアイホモリ	1
21		SS-8680540-SP	SCREW 9/32-28 L= 4.5	トメネジ' 9/32-28 L=4.5	1
22		SS-8681650-TP	SCREW 9/32-28 L=16	トメネジ' 9/32-28 L=16	1
23		SS-7681750-TP	SCREW 9/32-28 L=16.5	マルヒラネジ' 9/32-28 L=16.5	1
24		SS-8680730-SP	SCREW 9/32-28 L=7	トメネジ' 9/32-28 L=7	1
25		B1202-051-000	MAIN SHAFT BUSHING, FRONT	ウツジ' ク マエメタル	1
26		SS-8151550-SP	SCREW 15/64-28 L=15	トメネジ' 15/64-28 L=15	1
27		B1203-051-000	OIL FELT	ウツジ' ク マエメタル フェルト	2
28		B1314-055-000	SAFETY CLUTCH SMALL LINK PIN	アンセ' ソソ' チ' シヨ' リソク' ビ' ヲ	1
29		B1203-340-000	BUSHING, INTERMEDIATE	ウツジ' ク ナカメタル	1
30		SS-8660610-TP	SCREW 1/4-40 L=6	トメネジ' 1/4-40 L=6	1
31		D1450-055-B00	UPPER FEED DRIVING CAM	ウツジ' ク カ	2
32		RC-2421211-KP	RETAINING RING	Cソソク'	1
33		B1310-055-000	SAFETY CLUTCH SMALL LINK	アンセ' ソソ' チ' シヨ' リソク'	1
34		B1302-051-000	SPROCKET WHEEL, UPPER	ウツジ' ク ロケツト	1
35		SS-7681750-TP	SCREW 9/32-28 L=16.5	マルヒラネジ' 9/32-28 L=16.5	1
36		SS-8681650-TP	SCREW 9/32-28 L=16	トメネジ' 9/32-28 L=16	1
37		SS-8151550-SP	SCREW 15/64-28 L=15	トメネジ' 15/64-28 L=15	1
38		SS-6660710-TP	SCREW 1/4-40 L=7	ヒラネジ' 1/4-40 L=7	1
39		B1217-051-000	MAIN SHAFT BUSHING (2), REAR	ウツジ' ク ウツロメタル (2)	2
40		SS-8150710-SP	SCREW 15/64-28 L=7	トメネジ' 15/64-28 L=7	1
41		B1216-051-000	MAIN SHAFT BUSHING 1, REAR	ウツジ' ク ウツロメタル (1)	2
42		SB-1150002-00	BEARING	ハ' アソソク'	1
43		B1218-051-000	REAR BEARING RETAINING COLLAR	ウツジ' ク ウツロハ' アソソク' トメ	1
44		231-01009	HAND WHEEL	ハズ' ミゲ' ルマ	1
45		SS-8151550-SP	SCREW 15/64-28 L=15	トメネジ' 15/64-28 L=15	1
46		SS-8151780-SP	SCREW 15/64-28 L=17.0	トメネジ' 15/64-28 L=17	1
47		212-23300	TIMING BELT	タイミンク' ハ' ルト	1
48		PS-0200102-KH	SPRING PIN 2.0 X 10	スア' リソク' ビ' ヲ 2.0X10	1
49		212-23706	SPROCKET WHEEL, LOWER	シタスア' ロケツト	1
50		B1214-019-000	SPROCKET RING	スア' ロケツト' リソク'	2
51		SS-8090410-SP	SCREW 9/64-40 L= 3.5	トメネジ' 9/64-40 L=3.5	1
52		SS-7701010-SP	SCREW 5/16-24 L=10	マルヒラネジ' 5/16-24 L=10	2
53		212-23409	SAFETY CLUTCH PUSH BUTTON	アンセ' ソソウチオツホ' タソ	1
54		212-23508	PUSH BUTTON CYLINDER	アンセ' ソソウチオツホ' タソツツ	1
55		B1301-340-000	SAFETY CLUTCH DISK	アンセ' ソソウチエンハ' ヲ	1
56		105-03605	SAFETY BASE	アンセ' ソソウチウケ	1
57		B1639-051-000	SPRING	オソホ' タソ ハ' ネ	1
58		B1305-055-000-A	SAFETY CLUTCH SPRING	アンセ' ソソ' チ' ハ' ネ	1
59		B1307-055-000	SAFETY CLUTCH HOOK	アンセ' ソソ' チ' ツメ	1
60		B1308-055-000	SAFETY CLUTCH COUNTER-HOOK	アンセ' ソソ' チ' キ' ヤク' ツメ	1
61		B1309-055-000	COUNTER-HOOK SPRING	アンセ' ソソ' チ' キ' ヤク' ツメ' ハ' ネ	1

### 3. NEEDLE BAR & HOOK DRIVING SHAFT COMPONENTS

針棒・下軸關係



5



1		212-23854	NEEDLE BAR FRAME ASM.	ハリホ ウヨウト ウダ イ (クミ)	1
2		B1424-512-000-A	NEEDLE BAR FRAME ROCK SHAFT	ハリホ ウ ヨウト ウダ ク	(1)
3		B1437-512-000-A	NEEDLE BAR SLIDE BLOCK	ハリホ -カクコ マ	(1)
4		PT-0502700-S0	TAPERED PIN	テ-パ-ピ-ン	(1)
5		212-23805	NEEDLE BAR FRAME	ハリホ ウヨウト ウダ イ	(1)
6		B1422-512-000	FELT	ハリホ - ヨ-ト -ダ イ フェルト	1
7		B1440-512-000	RETAINER	ハリホ - ヨ-ト -ダ イ フェルト オサエ	1
8		226-07303	BUSHING	ハリホ ウヨウト ウダ クマメタル	1
9		B1608-512-000	ROCK SHAFT BUSHING, REAR	スイハイ ク ウロメタル	1
10		B1438-512-B00	WASHER 17.1X28X1.5	ヨ-ト -シ-クメタル サ カ ネ T=1.5	1
11	01	B1438-512-A00	WASHER T=1.35	ヨ-ト -シ-クメタル サ カ ネ T=1.35	1
12	01	B1438-512-C00	WASHER	ヨ-ト -シ-クメタル サ カ ネ	1
13		B1438-512-C00	WASHER	ヨ-ト -シ-クメタル サ カ ネ	1
14		SS-9152130-CP	SCREW 15/64-28 L=20.5	ロツカクネ ルト 15/64-28	1
15		B1430-512-000	DRIVING ARM	ハリホ - ヨ-ト - コ-ブ ウヂ	1
16		B1434-246-000	CONNECTING ROD	ハリホ - ヨ-ト -ロツト	1
17		SD-1020961-SP	HINGE SCREW D=10.2 H=9.6	ダ-ンネツ D=10.2 H=9.6	2
18		NS-6680410-SP	NUT 9/32-28	ロツカクナツト 9/32-28	2
19		B1628-246-000	FEED ROCKER SHAFT CRANK	スイハイ オクリウヂ	1
20		SS-6151440-SP	SCREW 15/64-28 L=14	ヒラネツ 15/64-28 L=14	1
21		SS-7110720-TP	SCREW 11/64-40 L=7	マルヒラネツ 11/64-40 L=7	1
22		231-01306	NEEDLE BAR	ハリホ ウ	1
23		B1411-053-000	NEEDLE BAR CONNECTION	ハリホ -ダ-キ	1
24		B1412-051-000	FELT	ハリホ -ダ-キ フェルト	1
25		SS-7090910-SP	SCREW 9/64-40 L= 8.5	マルヒラネツ 9/64-40 L=8.5	1
26	06	MDP-170B2300	NEEDLE DPX17 #23	ハリ DPX17 #23	1
27		SS-7080510-TP	SCREW 1/8-44 L=4.5	マルヒラネツ 1/8-44 L=4.5	1
28		B1419-245-000	NEEDLE BAR THREAD GUIDE	ハリホ ウイカケ	1
29	05	B9117-201-000	BOBBIN	ボ-ビ-ン	1
30	05	212-29752	HOOK ASM.	カマ(クミ)	1
31	05	212-27400	INNER HOOK GUIDE	ナカガ マソナイ	1
32		B1827-246-000	SLIDE BLOCK	ナカガ マソナイ コロ	1
33		B1826-246-000	SLIDE BLOCK PIN	ナカガ マソナイ コロツク	1
34		SS-1092810-SP	SCREW 9/64-40 L=25.4	チラネツ	1
35	05	SS-7090710-SP	SCREW 9/64-40 L= 6.8	マルヒラネツ 9/64-40 L=6.8	1
36	05	212-31204	ADJUSTING PLATE	ナカガ マソナイチヨウセツタ	1
37	05	SM-6051202-TP	SCREW M5X0.8 L=12	ロツカクナツト ルト M5X0.8 L=12	2
38		WP-0520656-SA	WASHER 5.2X9.5X0.6	ヒラネツ カネ 5.2X9.5X0.6	2
39	05	212-29661	HOOK SHAFT SADDLE ASM.	カマツクダ イ(クミ)	1
40	03	231-02056	HOOK SHAFT SADDLE ASM.	カマツクダ イ(クミ)	1
41	03	231-02007	HOOK SHAFT SADDLE	カマツクダ イ	(1)
42	05	212-29604	HOOK SHAFT SADDLE	カマツクダ イ	(1)
43	03	231-02106	HOOK SHAFT BUSHING	カマツクメタル	(1)
44	05	212-31105	HOOK SHAFT BUSHING	カマツクメタル	(1)
45		B1820-246-00B	WASHER B	カマツクメタル	(1)
46	01	B1820-246-00C	WASHER C	カマツクサカネ B	1
47	01	B1820-246-00D	WASHER	カマツクサカネ C	1
48	05	212-27301	HOOK SHAFT GEAR	カマツクサカネ	1
49		B1816-340-000	HOOK DRIVING SHAFT	カマツクカサハク ルマ	1
50	06	212-27103	FEED VERTICAL CAM	ウツタツク	1
51		SS-8150510-TP	SCREW 15/64-28 L= 4.7	ネクリツ ヨウケ カム	1
52		B1836-246-000-A	LOWER SHAFT BEVEL GEAR	トメネツ 15/64-28 L=4.7	2
53		B1803-246-000	BUSHING, INTERMEDIATE	ウツタツク カサハク ルマ	1
54		B1805-201-000	OIL FELT	ウツタツク ナカメタル	1
55		100-80406	BUSHING, INTERMEDIATE	ウツタツク マエメタル フェルト	1
56		SS-8150510-TP	SCREW 15/64-28 L= 4.7	ウツタツク ナカメタル	1
57		SS-8660612-TP	SCREW 1/4-40 L=6	トメネツ 15/64-28 L=4.7	1
58		B1806-038-000	OIL FELT	トメネツ 1/4-40 L=6	3
59	05	B3511-280-000	OIL FELT	ウツタツク ウロメタル フェルト	1
60		231-02700	LOWER SHAFT THRUST HOLDER	ウツタツク クメタル フェルト	1
61	*	SS-8150432-TH	SCREW 15/64-28 L=4	ウツタツク クススストウケ	1
62	05	CQ-2020000-00	OIL WICK	トメネツ 15/64-28 L=4	2
63	05	B1432-027-000	OIL PAD ROLLER	ユツ	0.04
64	02	MC-3720016-00	NEEDLE SY3355 160	ハリホ - ヨ-ト -ダ イ フェルト	1
65		B1467-563-000	UPPER FEED BAR GUIDE	ハリ SY3355 160	1
66		SS-7110910-SP	SCREW 11/64-40 L=8.5	ウツタツク カサハク ルマ	1
67	04	212-32707	FEED VERTICAL CAM	マルヒラネツ 11/64-40 L=8.5	2
68	04	MC-3720011-00	NEEDLE 135X17 #110	ネクリツ ヨウケ カム	1
69	03	D9117-141-E00	BOBBIN	ハリ SY3355 110	1
70	03	231-02353	THREAD CUTTING HOOK ASM.	アルミ ボ-ビ-ン	1
71	03	231-02601	INNER HOOK GUIDE	トキリカマ	1
72	03	231-02502	ADJUSTING PLATE	ナカガ マソナイ	1
73	03	SS-7090910-SP	SCREW 9/64-40 L= 8.5	ナカガ マソナイチヨウセツタ	1
74	03	110-02904	ROLLER FELT	マルヒラネツ 9/64-40 L=8.5	1
75	03	SM-6051002-TP	SCREW M5X0.8 L=10	メソフ ユリヨウ チヨウセツタフェルト	1
76	03	231-02205	HOOK SHAFT BEVEL GEAR	ロツカクナツト ルト M5X0.8 L=10	2
77	01	B1820-246-000	WASHER	カマツクカサハク ルマ	1
78	03	231-03708	THREAD CUTTING CAM	カマツクサカネ	1
79	03	SS-8660612-TP	SCREW 1/4-40 L=6	トキリカマ	1
80	01	B1820-246-00A	WASHER A	トメネツ 1/4-40 L=6	3
				カマツクサカネ A	1

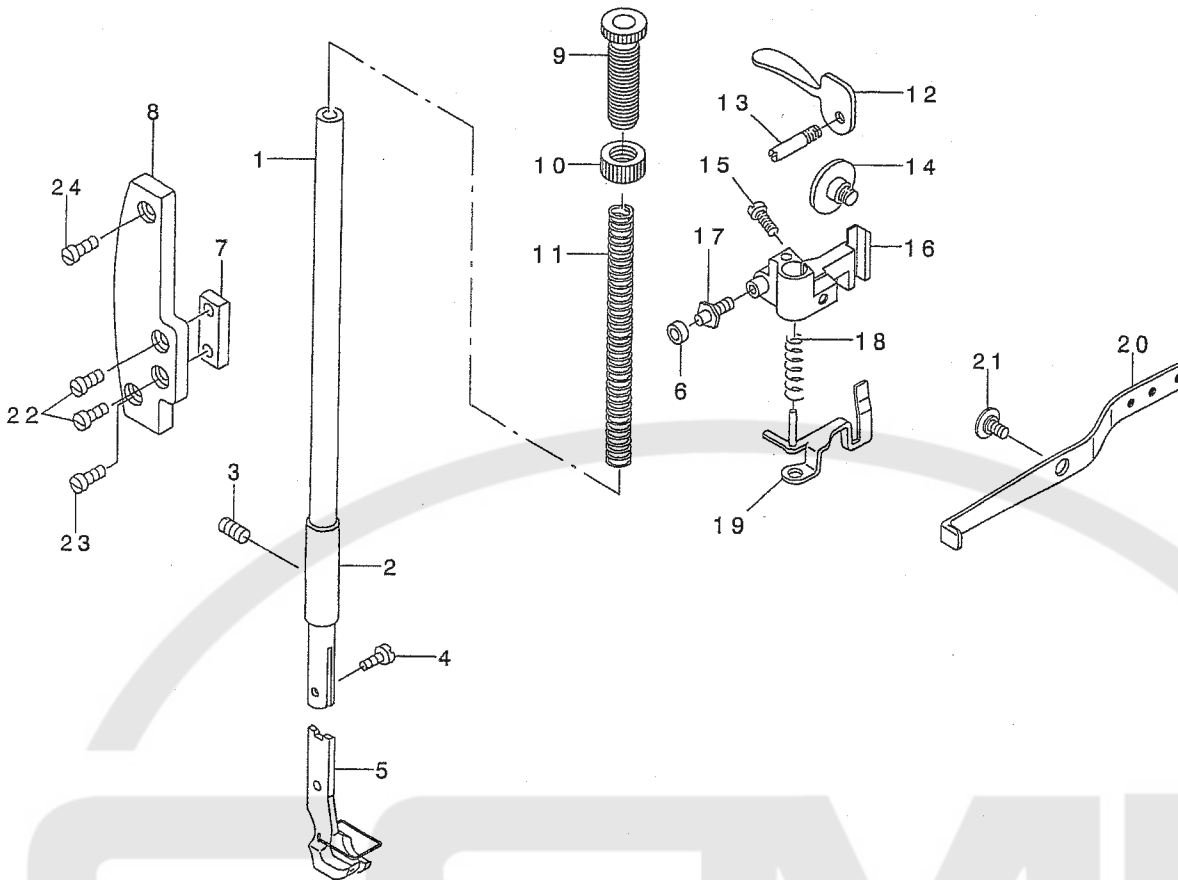
NOTE (注記)

01....SELECTIVE PARTS  
 02....FOR JE  
 03....EXCEPT LS-341N  
 04....FOR LS-341N-7(FOR SMALL PRODUCTS)  
 05....FOR LS-341N  
 06....EXCEPT LS-341N-7(FOR SMALL PRODUCTS)

選択部品  
 JE用  
 LS-341Nは除く  
 LS-341N-7 (小物仕様)  
 LS-341N用  
 LS-341N-7 (小物仕様) は除く

# 4. PRESSER BAR COMPONENTS

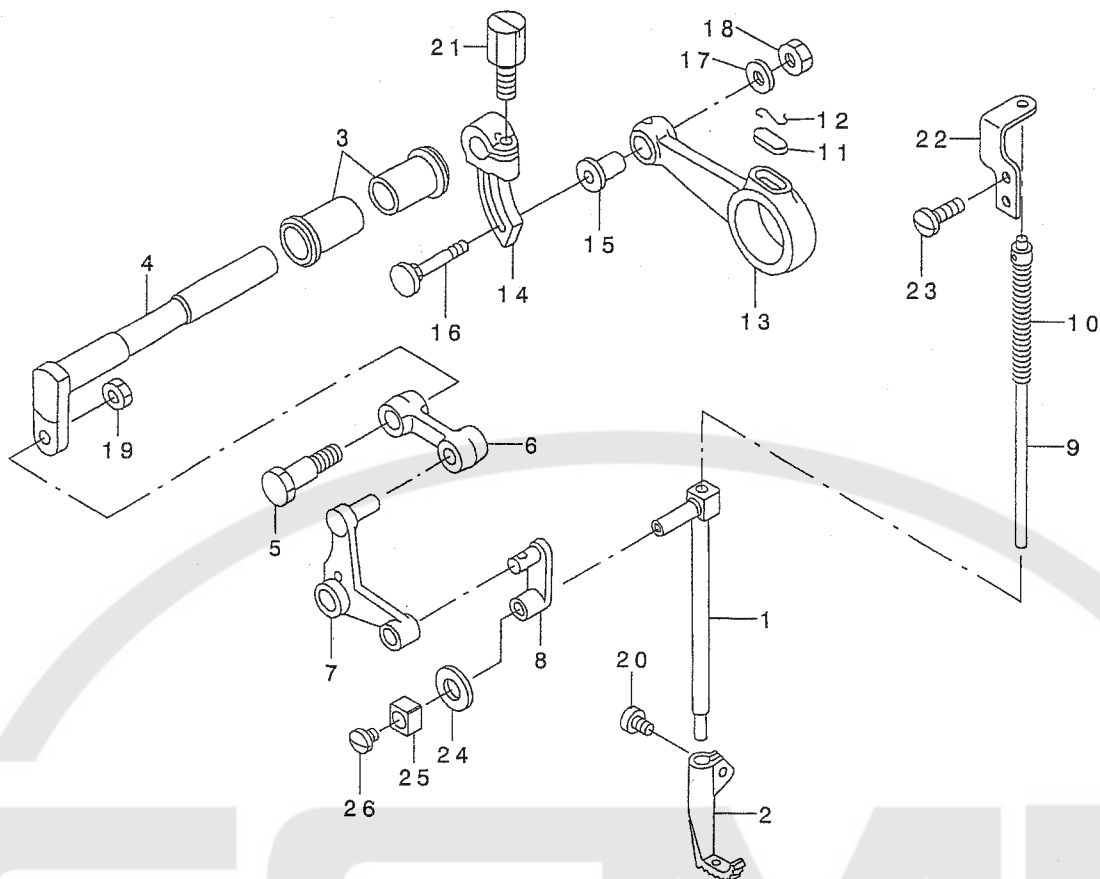
押え棒関係



REF. NO	NOTE	PART NO.	DESCRIPTION	ヒョメイ	Qty
1		B1501-241-H00	PRESSER BAR	オサエ棒 -	1
2		B1510-155-000	PRESSER BAR LOWER BUSHING	オサエ棒 - シタメタル	1
3		SS-8150710-SP	SCREW 15/64-28 L=7	トメネジ 15/64-28 L=7	1
4		SS-6090910-TP	SCREW 9/64-40 L=9	ヒラネジ 9/64-40 L=9	1
5		B1525-053-0A0	PRESSER FOOT ASM.	オサエ (アンセ・ソカハ・ツキ) クミ	1
6		D1462-241-E00	CONNECTING PIN ROLLER	オサエアゲ テコダイ シク コロ	1
7		D1463-241-E00	PRESSER BAR BRACKET GUIDE	オサエアゲ テコ カ イト	1
8		D1464-241-E0A	GUIDE PLATE BASE	オサエアゲ テコカ イト イタト ダイ	1
9		B1509-141-H00	PRESSER SPRING REGULATOR	オサエチヨ-セツネシ	1
10		B1511-555-000	NUT	オサエチヨ-セツネシ ナツト	1
11		B1502-246-000	PRESSER SPRING	オサエ チヨウセツ ハネ	1
12		B1512-141-H00	HAND LIFTER	オサエアゲ	1
13		B1515-051-000	HAND LIFTER PIN	オサエアゲ シク	1
14		SD-0800481-SP	HINGE SCREW D= 8 H= 4.9	タ'ソネシ D=8 H=4.9	1
15		SS-7111310-SP	SCREW 11/64-40 L=12.8	マルヒラネシ 11/64-40 L=12.8	1
16		B1460-245-000	PRESSER LIFTING LEVER BASE	オサエアゲ テコダイ	1
17		B1461-245-000	GUIDE SHAFT HINGE SCREW	カ イト シク タ'ソネシ	1
18		B1462-053-000	THREAD RELEASE SPRING	イトユルメ ウケイタ ハネ	1
19		B1460-246-0A0	THREAD RELEASE GUIDE ASM.	イト ユルメ ウケイタ (ケツコウ)	1
20		B3401-340-000	PRESSER BAR LIFTING LEVER	ヒザ'アゲ テコ	1
21		SD-1127321-SP	HINGE SCREW D=12.70 H= 3.2	タ'ソネシ D=12.7 H=3.2	1
22		SS-7621040-SP	SCREW 3/16-32 L= 9.5	マルヒラネシ 3/16-32 L=9.5	2
23		SS-7150740-SP	SCREW 15/64-28 L=7	マルヒラネシ 15/64-28 L=7	1
24		SS-7621040-SP	SCREW 3/16-32 L= 9.5	マルヒラネシ 3/16-32 L=9.5	1

# 5. UPPER FEED MECHANISM COMPONENTS

上送り関係

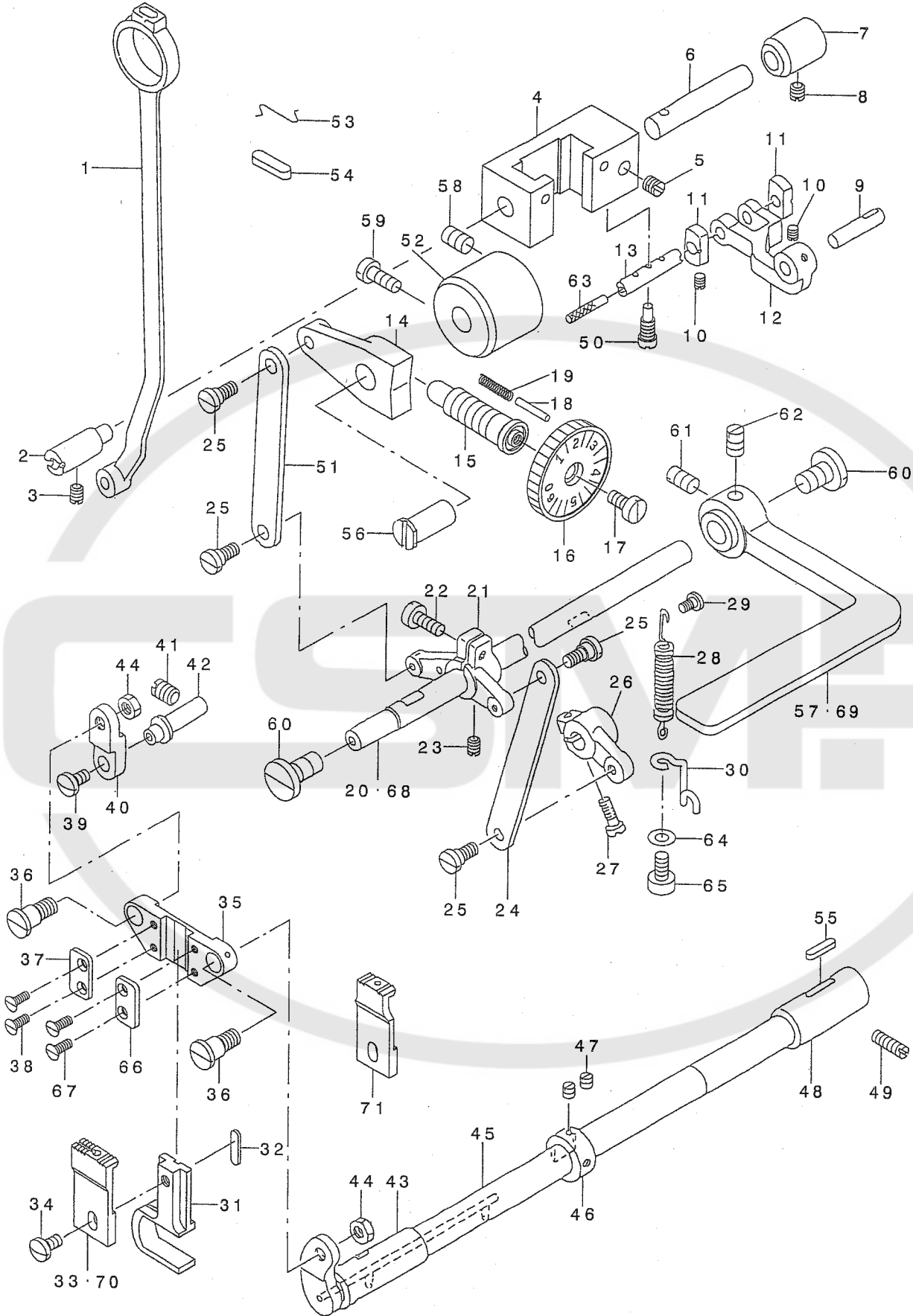


REF. NO	NOTE	PART NO.	DESCRIPTION	ヒソメイ	Qty
1		B1466-563-000	WALKING BAR	ウエオクリホウ	1
2		B1470-053-000	WALKING FOOT	ウワオクリアサ	1
3		B1455-053-000	BUSHING	ウワオクリシクメタル	2
4		B1456-053-000	UPPER FEED DRIVING SHAFT	ウワオクリシク	1
5		B3008-141-H00	HINGE SCREW	カムロツトダシネジ	1
6		B1458-241-H00	UPPER FEED CONNECTING LINK	ウワオクリレンケツリンク	1
7		D1459-241-E00	L SHAPED LINK	Lカタリンク	1
8		B1465-053-000	WALKING BAR DRIVING LINK	ウワオクリヨトリンク	1
9		212-30057	WALKING BAR ASM.	ウワオクリハネシクホウ(クミ)	1
10		B1468-053-000	WALKING BAR SPRING	ウワオクリホウオサエハネ	1
11		B1702-012-000	OIL FELT	フェルト	1
12		B1213-012-000	FELT RETAINER	フェルトオサエ	1
13		D1453-055-B00	UPPER FEED DRIVING ROD	ウワオクリロツト	1
14		D1454-055-B00	UPPER FEED SPRING ROD	ウワオクリウヂ	1
15		D1455-055-B00	CONNECTING STUD	ウワオクリロツトレンケツシク	1
16		D1456-055-B00	HINGE SCREW	ウワオクリロツトダシネジ	1
17		WP-0482086-SD	WASHER 4.8X11.5X2	ヒラサカネ 4.8X11.5X2	1
18		NS-6110530-SP	NUT 11/64-40	ロツカクナツト 11/64-40	1
19		NS-6660430-SP	NUT 1/4-40	ロツカクナツト 1/4-40	1
20		SS-6110710-TP	SCREW 11/64-40 L= 6.5	ヒラネジ 11/64-40 L=6.5	1
21		212-30305	UPPER FEED ARM CLAMP SCREW	ウワオクリウヂシメネジ	1
22		212-30107	WALKING BAR RETAINING PLATE	ウワオクリハネシクホウウケイタ	1
23		SS-7090710-SP	SCREW 9/64-40 L= 6.8	マルヒラネジ 9/64-40 L=6.8	2
24		105-09701	FELT	ウエロラクトウロツトフェルト	1
25		B1414-555-000	SLIDE BLOCK	ハリホウダキアンナイコ	1
26		SS-7110510-SP	SCREW 11/64-40 L=5	マルヒラネジ 11/64-40 L= 5	1

8

# 6. FEED MECHANISM COMPONENTS

送り関係



1		B1619-246-000	CONNECTING ROD	オクリ ロット	1
2		B1621-246-000	FEED DRIVING ROCKER HINGE PIN	オクリ ハンガン タイ シュク	1
3		SS-8150510-TP	SCREW 15/64-28 L= 4.7	トメネジ 15/64-28 L=4.7	1
4		212-26006	FEED DRIVING ROCKER	オクリハンガンタイ	1
5		SS-8151150-SP	SCREW 15/64-28 L=10.5	トメネジ 15/64-28 L=10.5	1
6		B1622-246-000	FEED DRIVING ROCKER SHAFT	オクリ ハンガン シュク	1
7		B1623-246-000	BUSHING	オクリ ハンガン シュク メタル	1
8		SS-8150510-TP	SCREW 15/64-28 L= 4.7	トメネジ 15/64-28 L=4.7	1
9		B1627-246-000	FEED ROCKER SHAFT CRANK PIN	スィハイ オクリウヂ シュク	1
10		SS-8090540-SP	SCREW 9/64-40 L=5	トメネジ 9/64-40 L=5	2
11		B1626-246-000	SLIDE BLOCK	オクリ ハンガン カクコ マ	2
12		B1624-246-000	FEED DRIVING ROCKER ARM	オクリ チヨウセツ リンク	1
13		B1625-246-000	SLIDE BLOCK SHAFT	オクリ ハンガン カクコ マ シュク	1
14		231-01405	FEED ADJUSTING BASE	オクリチヨウセツダイ	1
15		231-01504	FEED ADJUSTING SCREW	オクリチヨウセツネジ	1
16		231-01603	FEED DIAL	オクリダイ イヤル	1
17		SS-6121050-SP	SCREW 3/16-28 L= 9.5	ヒラネジ 3/16-28 L=9.5	1
18		B1147-555-000	PIN	オクリ チヨウセツ ビン	1
19	*	229-12109	FEED REGULATOR PIN SPRING	オクリチヨウセツピンハネ	1
20	02	212-26402	REVERSE FEED LEVER SHAFT	オクリレハ シュク	1
21		212-26105	CONTROL LEVER CRANK	オクリレハ シュク クラシ	1
22		SS-6121210-SP	SCREW 3/16-28 L=12	ヒラネジ 3/16-28 L=12	1
23		SS-8150710-SP	SCREW 15/64-28 L=7	トメネジ 15/64-28 L=7	1
24		B1630-246-000	CONTROL LEVER CRANK LINK	オクリ ハンガン リンク (A)	1
25		SD-0640325-SP	HINGE SCREW	ダシネジ	4
26		B1631-246-000	FEED DRIVING ROCKER SHAFT ARM	オクリ ハンガン シュク ウヂ	1
27		SS-6121210-SP	SCREW 3/16-28 L=12	ヒラネジ 3/16-28 L=12	1
28		B1666-246-000	TENSION SPRING	ヒツハ リハネ	1
29		SD-0400201-SD	HINGE SCREW D= 4 H= 2	ダシネジ D=4 H=2	1
30		212-26709	SUSPENSION HOOK	ヒツハ リハネカケ	1
31		B1602-340-000	FEED BAR CRANK	オクリダイ イフタマ	1
32		B1806-038-000	OIL FELT	シタシク ウツロメタル フェルト	1
33	02	212-25305	FEED DOG, 3.2MM	オクリハ (オフ シヨウ ハリフナ:3.2)	1
34	*	SS-7110840-SP	SCREW 11/64-40 L=7.8	マルヒラネジ 11/64-40 L=7.8	1
35		B1601-340-000	FEED BAR SUPPORT	オクリダイ イササエ	1
36		SD-0790701-SP	HINGE SCREW D=7.94 H=7	ダシネジ	2
37		B1603-340-000	FEED BAR SUPPORT PLATE	オクリダイ イササエイタ	1
38		SS-1080620-SP	SCREW 1/8-44 L=6	チラネジ 1/8-44 L=6	2
39		SS-7110830-SP	SCREW 11/64-40 L= 7.5	マルヒラネジ 11/64-40 L=7.5	1
40		B1616-246-000	FEED BAR LINK	オクリ ダイ リンク	1
41		SS-8150750-SP	SCREW 15/64-28 L=7	トメネジ 15/64-28 L=7	1
42		B1617-246-000	FEED ROCKER LINK SHAFT	スィハイ オクリ リンク シュク	1
43		B1607-246-000	BUSHING, FRONT	スィハイ オクリ シュク マエメタル	1
44		NS-6660430-SP	NUT 1/4-40	ロツカクナツト 1/4-40	2
45		212-24308	FEED ROCKER SHAFT	スィハイオクリシュク	1
46		CS-1111019-SH	THRUST COLLAR D=11.11 W=10	スラストワケ D=11.11 W=10	1
47		SS-8660610-TP	SCREW 1/4-40 L=6	トメネジ 1/4-40 L=6	2
48		B1609-246-000	BUSHING, REAR	スィハイ オクリ シュク ウツロメタル	1
49		SS-8151550-SP	SCREW 15/64-28 L=15	トメネジ 15/64-28 L=15	1
50		SS-7151550-SP	SCREW 15/64-28 L=14.5	マルヒラネジ 15/64-28 L=14.5	1
51		212-26303	FEED LEVER CONNECTING LINK B	オクリハンガンリンク(B)	1
52		212-26600	FEED REGULATOR BUSHING	オクリチヨウセツキア ツシュ	1
53		B1213-012-000	FELT RETAINER	フェルト オサエ	1
54		B1702-012-000	OIL FELT	フェルト	1
55		B1806-038-000	OIL FELT	シタシク ウツロメタル フェルト	1
56		B1622-555-000	HINGE PIN	オクリ チヨウセツダイ トメジク	1
57	02	B1624-141-H00	FEED LEVER	オクリレハ	1
58		SS-8151150-SP	SCREW 15/64-28 L=10.5	トメネジ 15/64-28 L=10.5	1
59		SS-6151440-SP	SCREW 15/64-28 L=14	ヒラネジ 15/64-28 L=14	1
60		SS-7620750-SP	SCREW 3/16-32 L= 6.5	マルヒラネジ 3/16-32 L=6.5	2
61	02	SS-8660810-TP	SCREW 1/4-40 L=8	トメネジ 1/4-40 L=8	1
62	02	SS-8661040-TP	SCREW 1/4-40 L=10	トメネジ 1/4-40 L=10	1
63		CQ-2000000-00	OIL WICK	ウツシ	0.1
64		WP-0371016-SD	WASHER 3.7X8X1	ヒラサ カネ 3.7X8X1	1
65		SS-7090910-SP	SCREW 9/64-40 L= 8.5	マルヒラネジ 9/64-40 L=8.5	1
66		B1603-340-A00	FEED BASE PRESSER PLATE A	オクリダイ イササエイタ	1
67		SS-6080720-SP	SCREW	ヒラネジ 1/8-44 L=7	2
68	01	231-05000	CONTROL LEVER SHAFT	キヤクオクリレハ シュク	1
69	01	D1624-141-EOA	REVERSE FEED CONTROL LEVER	キヤクオクリレハ	1
70	01	231-01702	FEED DOG	オクリハ	1
71	03	231-01801	FEED DOG(SMALL PRODUCTS)	オクリハ (コモヨウ)	1

NOTE (注記)

01....EXCEPT LS-341N

02....FOR LS-341N

03....FOR LS-341N-7(FOR SMALL PRODUCTS)

LS-341Nは除く

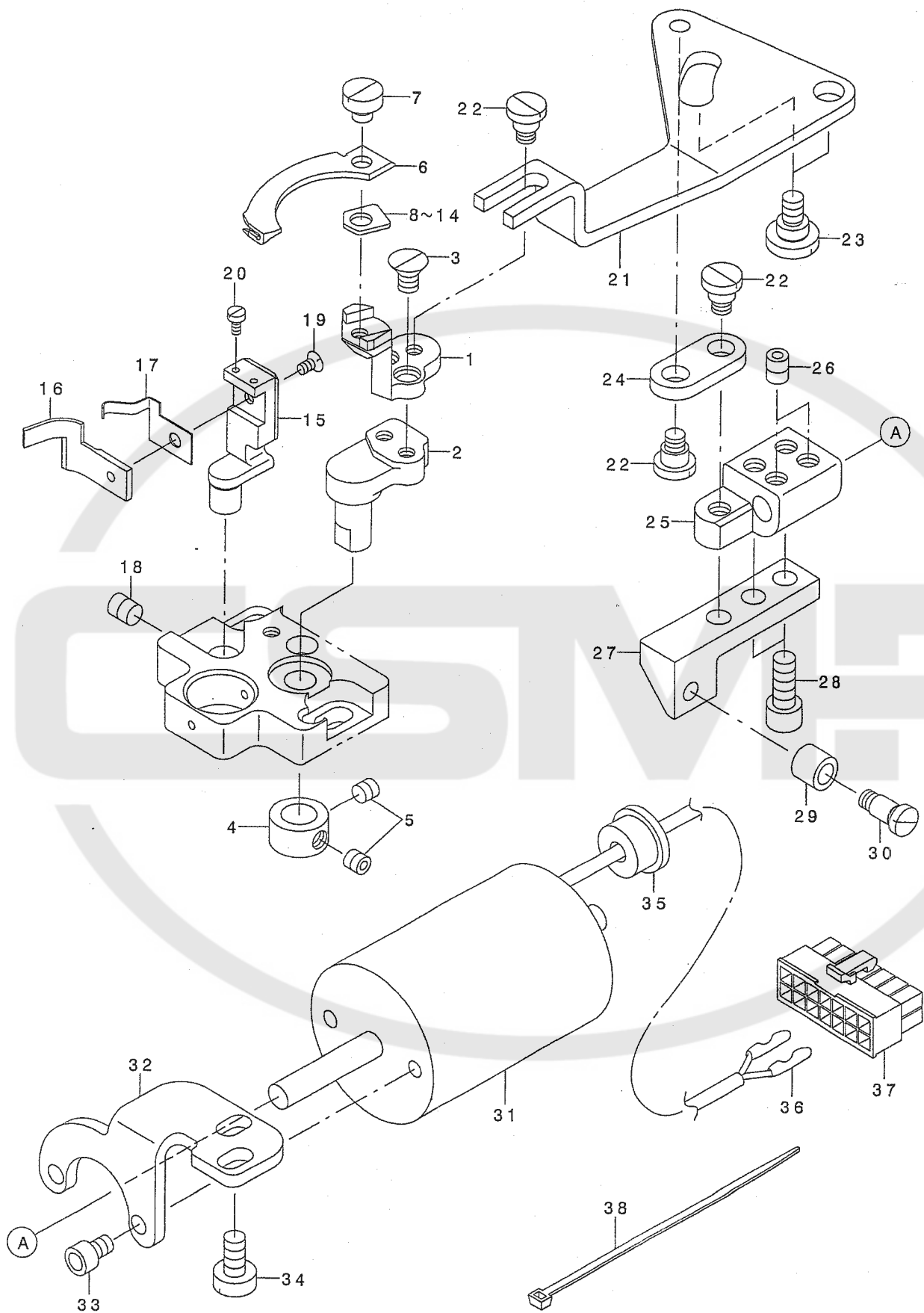
LS-341N用

LS-341N-7 (小物仕様)

10

# 7. THREAD TRIMMER COMPONENTS (FOR LS-341N-7)

糸切り関係 (LS-341N-7用)



11

REF. NO	NOTE	PART NO.	DESCRIPTION	キ ャ メ イ	Qty
1		231-03203	MOVING KNIFE ARM	ト* ウメスウテ*	1
2		231-03302	MOVING KNIFE BASE	ト* ウメスタ* イ	1
3		SS-1110710-SP	SCREW 11/64-40 L=7	サヲネシ* 11/64-40 L=7	2
4		CS-0790711-SH	THRUST HOLDER	スヲストウケ	1
5	*	SS-8110422-TP	SCREW 11/64-40 L=4	トメネシ* 11/64-40 L=4	2
6		230-05804	MOVING KNIFE	ト* ウメス	1
7		SS-6110480-SP	SCREW 11/64-40 L=4.3	ヒヲネシ* 11/64-40 L=4.3	1
8	01	231-04300	MOVING KNIFE SPACER 0.7	ト* ウメススハ* -サ(0.7)	1
9	01	231-04409	MOVING KNIFE SPACER 0.8	ト* ウメススハ* -サ(0.8)	1
10	01	231-04508	MOVING KNIFE SPACER 0.9	ト* ウメススハ* -サ(0.9)	1
11		231-04607	MOVING KNIFE SPACER 1.0	ト* ウメススハ* -サ(1.0)	1
12	01	231-04706	MOVING KNIFE SPACER 1.1	ト* ウメススハ* -サ(1.1)	1
13	01	231-04805	MOVING KNIFE SPACER 1.2	ト* ウメススハ* -サ(1.2)	1
14	01	231-04904	MOVING KNIFE SPACER 1.3	ト* ウメススハ* -サ(1.3)	1
15		231-03500	FIXED KNIFE FITTING BASE	コテイメストリツケタ* イ	1
16		230-05903	FIXED KNIFE	コテイメス	1
17		231-03401	CLAMP SPRING	クランフ* ハ* ネ	1
18		SM-8050602-TP	SCREW M5 L=6	トメネシ* M5X0.8 L=6	1
19		D2436-245-E00	SCREW	ビ* ツカ-カハ* -トメネシ*	1
20		SM-6020450-TP	SCREW	ヒヲネシ*	2
21		231-03609	THREAD CUTTING LINK	イトキリリンク	1
22		SD-0600341-TP	HINGE SCREW D=6.0 H=3.4	タ* ンネシ*	3
23		SD-0720321-TP	HINGE SCREW	タ* ンネシ*	2
24		231-03807	THREAD CUTTING SOLENOID LINK	イトキリソレノイト* リンク	1
25		231-03906	THREAD CUTTING SOLENOID ARM	イトキリソレノイト* ウテ*	1
26		SM-8050602-TP	SCREW M5 L=6	トメネシ* M5X0.8 L=6	2
27		231-04003	THREAD CUTTING ROLLER BASE	イトキリコロタ* イ	1
28		SM-6051202-TP	SCREW M5X0.8 L=12	ロツカクアナホ* ルト M5X0.8 L=12	2
29		B3031-141-H00	CONNECTING STUD	タ* キカ* イト* コロ	1
30		SD-0500721-SP	HINGE SCREW D= 5 H= 7.2	タ* ンネシ* D=5 H=7.2	1
31		231-04201	THREAD CUTTING SOLENOID	イトキリソレノイト*	1
32		231-04102	SOLENOID FITTING PLATE	イトキリソレノイト* トリツケイタ	1
33		SM-6040602-TP	SCREW M4 L=6	ロツカクアナホ* ルト M4X0.7 L=6	2
34		SS-6120930-TP	SCREW 3/16-28 L=9	ヒヲネシ* 3/16-28 L=9	2
35		106-22009	COAD BUSH	コ-ト* フ* ヲツユ	1
36		HK-0346400-0B	PIN CONTACT	ビ* ソンタクト	2
37		HK-0346101-40	HOUSING 14P	ハウシ* ソク* 14P	1
38	*	EA-9500B01-00	CABLE BAND	ソクセンハ* ソト*	1

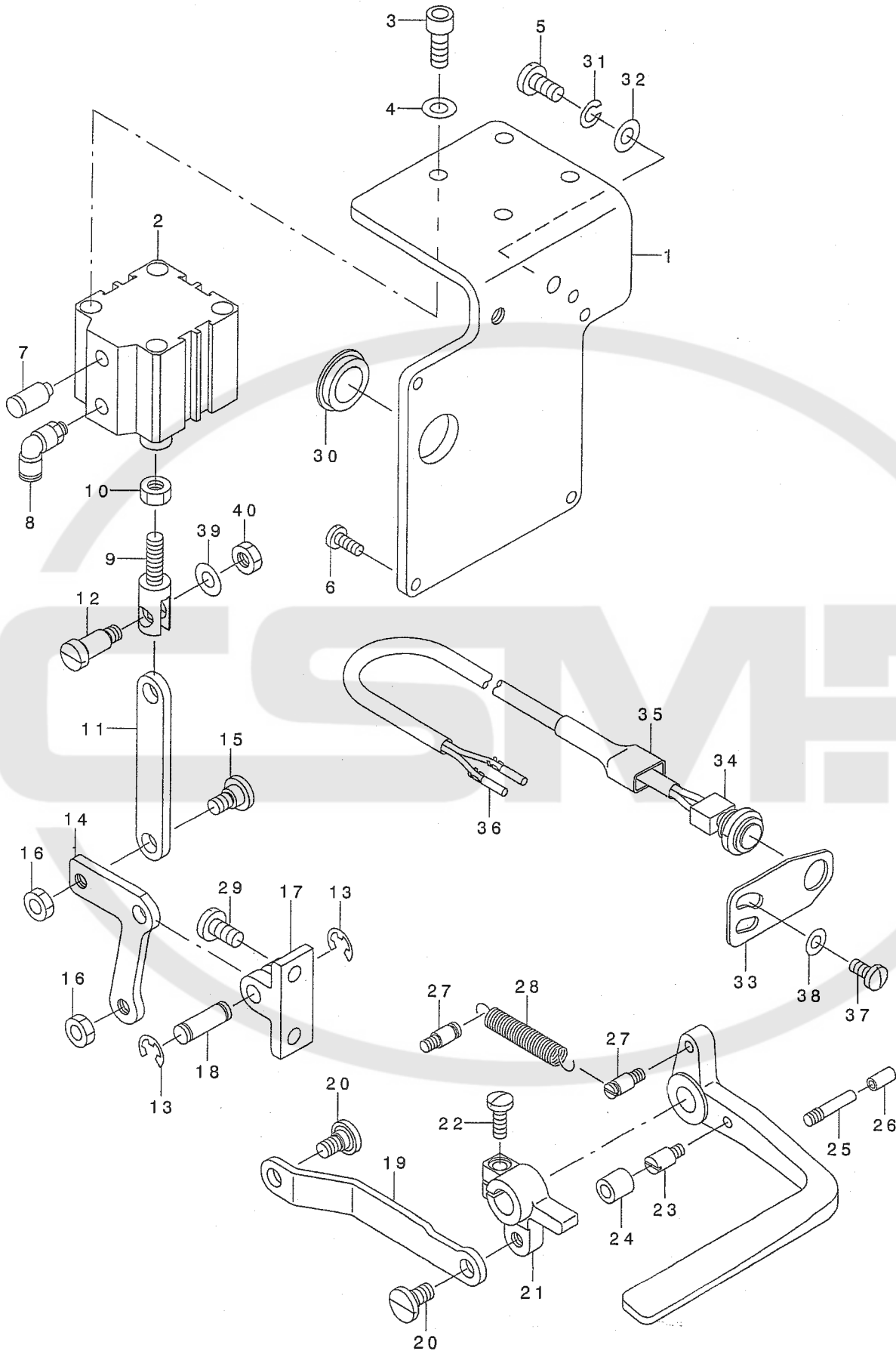
NOTE (注記) 01...SELECTIVE PARTS

選択部品

12

# 8. AUTOMATIC REVERSE FEED MECHANISM COMPONENTS (FOR LS-341N-7)

自動逆送り関係 (LS-341N-7用)



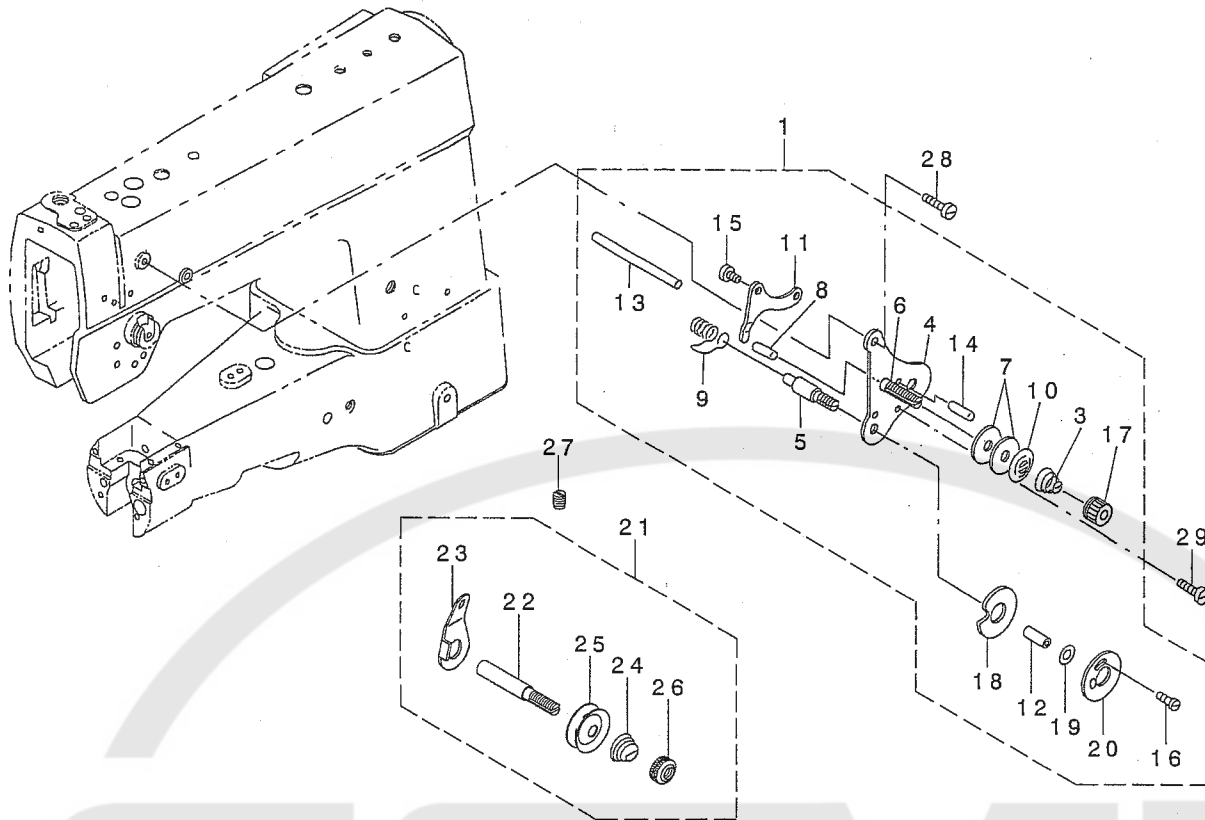
13



REF. NO	NOTE	PART NO.	DESCRIPTION	品名	Qty
1		231-05406	CYLINDER FITTING PLATE	キヤクオクリシリシリンダ トリツケイタ	1
2		PA-3201502-00	JIG CYLINDER	シグク シリンダ	1
3		SM-6061602-TP	SCREW M6 L=16	ロツカクアナホ ルト	4
4		WP-0641601-SD	WASHER M6	ヒラサカネ ミカキマル M6	4
5		SS-7151210-SP	SCREW 15/64-28 L=12	マルヒラネシ 15/64-28 L=12	2
6		SS-7111120-SP	SCREW 11/64-40 L=10.5	マルヒラネシ 11/64-40 L=10.5	4
7		PX-0151010-00	MUFFLER	マフラ	1
8		PJ-3040651-02	ELBOW	エルホ	1
9		107-36601	CYLINDER KNUCKLE JOINT	キヤクオクリシリシリンダ ナツクルシ ヨイン	1
10		NM-6060001-SE	NUT M6	ロツカクナツト M6 1シユ	1
11		107-37302	CYLINDER CONNECTION RING	キヤクオクリシリシリンダ レンケツカン	1
12		SD-0791271-SP	HINGE SCREW D= 7.94 H=12.7	タネシ D=7.94 H=12.7	1
13		RE-0600000-KO	E-RING 6	Eカ タトメワ 6	2
14		231-05307	BACKWARD FEED L-SHAPED LINK	キヤクオクリLカ タリソク	1
15		SD-0800402-TP	HINGE SCREW D= 8 H= 4	タネシ D=8 H=4	1
16		NS-6150430-SP	NUT 15/64-28	ロツカクナツト 15/64-28	2
17		D1684-141-E00-A	LINK INSTALLING BASE	キヤクオクリフタマタリソクトリツケイタ イ	1
18		D1687-141-E00	PIN	フタマタリソク シグク	1
19		231-05109	BACKWARD FEED ROD	キヤクオクリロツト	1
20		SD-0720331-SP	HINGE SCREW D= 7.24 H= 3.3	タネシ D=7.24 H=3.3	2
21		101-19709	REVERSE FEED CONNECTING ARM	キヤクオクリレンケツウヂ	1
22		SS-7121410-SP	SCREW 3/16-28 L=14	マルヒラネシ 3/16-28 L=14	1
23		B1114-280-000	PIN	ピン	1
24		101-19907	CUSHION	キヤクオクリレハ - コムワ	1
25		B2733-761-000	PIN	ピン	1
26		BP-3000000-00	VINYL PIPE	ビニルハ イブ	0.01
27		101-20004	SPRING SUSPENSION	キヤクオクリレハ - ハネカケ	2
28		D1685-141-E00	LEVER SPRING	キヤクオクリレハ - ハネ	1
29		SS-7151210-SP	SCREW 15/64-28 L=12	マルヒラネシ 15/64-28 L=12	2
30		TA-2050406-RO	RUBBER PLUG	トメセソ	1
31		WS-0631510-KP	SPRING WASHER	ハネサカネ	2
32		WP-0621016-SD	WASHER 6.2X13X1	ヒラサカネ 6.2X13X1	2
33		231-05208	SWITCH FITTING PLATE	スイッチトリツケイタ	1
34		D1680-141-EA0	TOUCH BUCK SWITCH ASM	タツチハ ツクスイッチ(クミ)	1
35		MAT-81126T00	2-POLE PLUG COVER	2P プラク カハ -	1
36		HK-0346400-0B	PIN CONTACT	ピンコンタクト	2
37		SS-7621040-SP	SCREW 3/16-32 L= 9.5	マルヒラネシ 3/16-32 L=9.5	2
38		WP-0501016-SD	WASHER 5X10.5X1	ヒラサカネ 5X10.5X1	2
39		WP-0621016-SD	WASHER 6.2X13X1	ヒラサカネ 6.2X13X1	1
40		NS-6150430-SP	NUT 15/64-28	ロツカクナツト 15/64-28	1

# 9. THREAD TENSION COMPONENTS (1) (FOR LS-341N)

糸調子関係 (1) (LS-341N用)

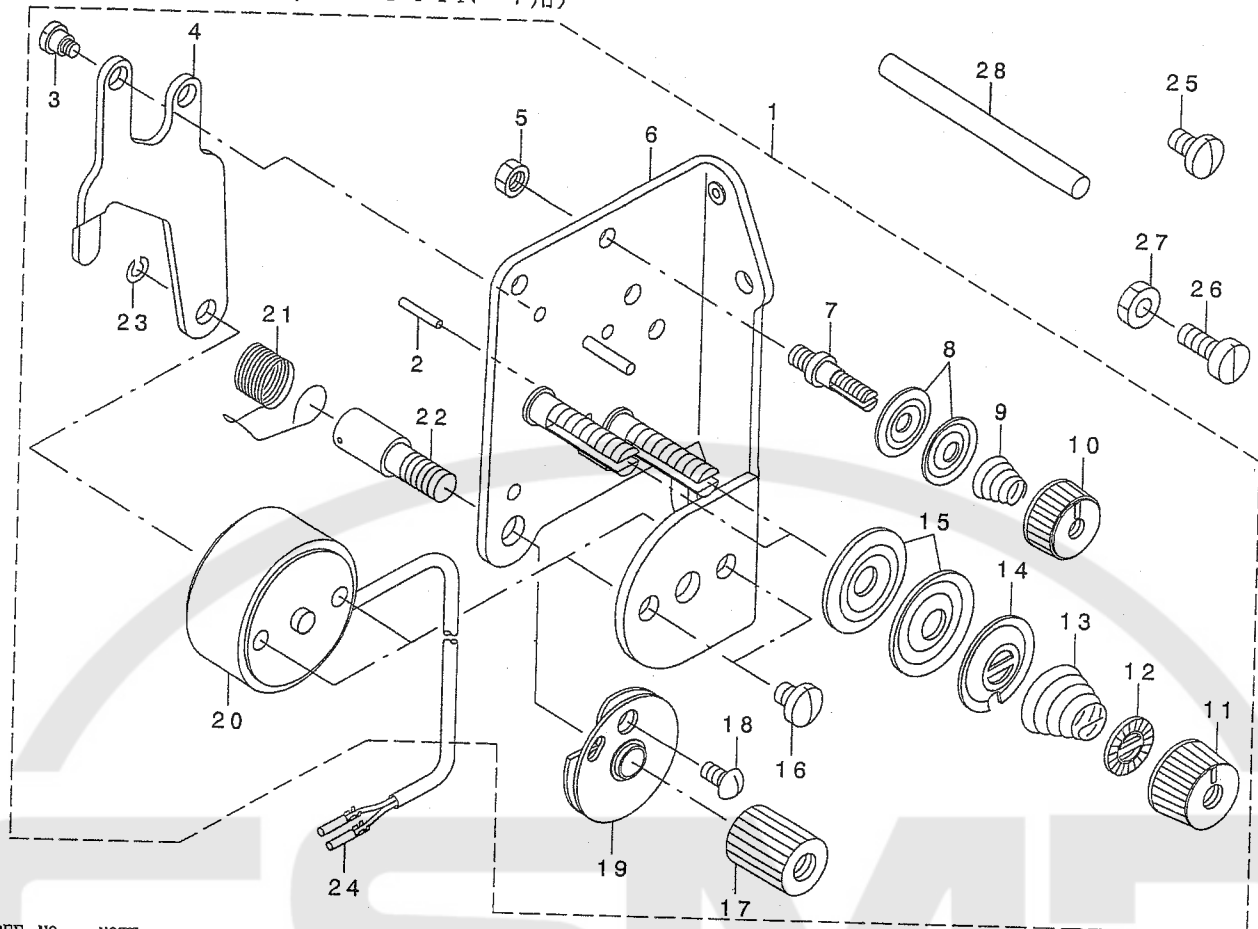


REF. NO	NOTE	PART NO.	DESCRIPTION	品名	Qty
1		212-30552	TENSION CONTROLLER ASM.	イトチヨウシ (クミ)	1
2		B3125-012-000	THREAD TENSION NUT	イトチヨ-シ ナツト	(1)
3		B3129-053-000	TENSION SPRING	イトチヨ-シハネ	(1)
4		B3121-512-000	TENSION CONTROLLER BASE	イトチヨ-シ ダイタ	(1)
5		B3123-051-000	TAKE-UP SPRING STUD	イトトリハネシク	(1)
6		B3124-051-000	TENSION STUD	イトチヨ-シスタ	(1)
7		B3126-051-000	TENSION DISC	イトチヨ-シサラ	(1)
8		B3127-051-000	TENSION RELEASE PIN, SHORT	イトコルメピン	(1)
9		B3128-051-000	THREAD TAKE-UP SPRING, A	イトトリハネ	(1)
10		B3132-051-000	TENSION DISC HOLDER	イトチヨ-シサラ オサエ	(1)
11		B3134-051-000	TENSION RELEASE LEVER	イトコルメイタ	(1)
12		B3137-051-00A	TAKE-UP SPRING GUIDE SHAFT	イトトリハネ アンナイ カシメシク	(1)
13		B3122-053-000	TENSION RELEASE BAR	イトコルメ オシホ	(1)
14		PS-0200122-KO	SPRING PIN 2.0X12	スプリングピン 2.0X12	(1)
15		SD-0470281-SP	HINGE SCREW D=4.7 H=2.8	ダンネシク D=4.7 H=2.8	(2)
16		SS-4080610-SP	SCREW 1/8-44 L=6.4	ナハネシク 1/8-44 L=6.4	(1)
17		103-20208	THRED TENSION STUD NUT	イトトリハネシク ナツト	(1)
18		B3137-051-00B	TENSION GUIDE DISC, INNER	イトトリハネ アンナイサラ (ウチガワ)	(1)
19		B3137-051-00C	TAKE-UP SPRING SHAFT	イトトリハネ アンナイシク	(1)
20		B3137-051-00D	TENSION GUIDE DISC, OUTER	イトトリハネ アンナイサラ (ソトガワ)	(1)
21		212-21452	TENSION CONTROLLER ASM. NO.1	ダイチイトチヨウシセツト	1
22		D3161-555-B00	FIRST TENSION POST	ダイチイトチヨ-シホ	(1)
23		D3162-555-B00	THREAD GUIDE	ダイチイトチヨ-シホ - アンナイ	(1)
24		D3168-555-H0B	TENSION SPRING NO.1	ダイ1 イトチヨウシハネ	(1)
25		B3214-047-000	BOBBIN WINDER TENSION DISC	イトチヨ-シサラ	(2)
26		B3216-047-000	BOBBIN WINDER TENSION NUT	イトチヨ-シ ナツト	(1)
27		SS-8110510-SP	SCREW 11/64-40 L=5	トメネシク 11/64-40 L=5	1
28		SS-7110720-SP	SCREW 11/64-40 L=7	マルヒラネシク 11/64-40 L=7	1
29		SS-2090710-SP	SCREW 9/64-40 L=7	マルサラネシク 9/64-40 L=7	1

15

# 10. THREAD TENSION COMPONENTS (2) (FOR LS-341N-7)

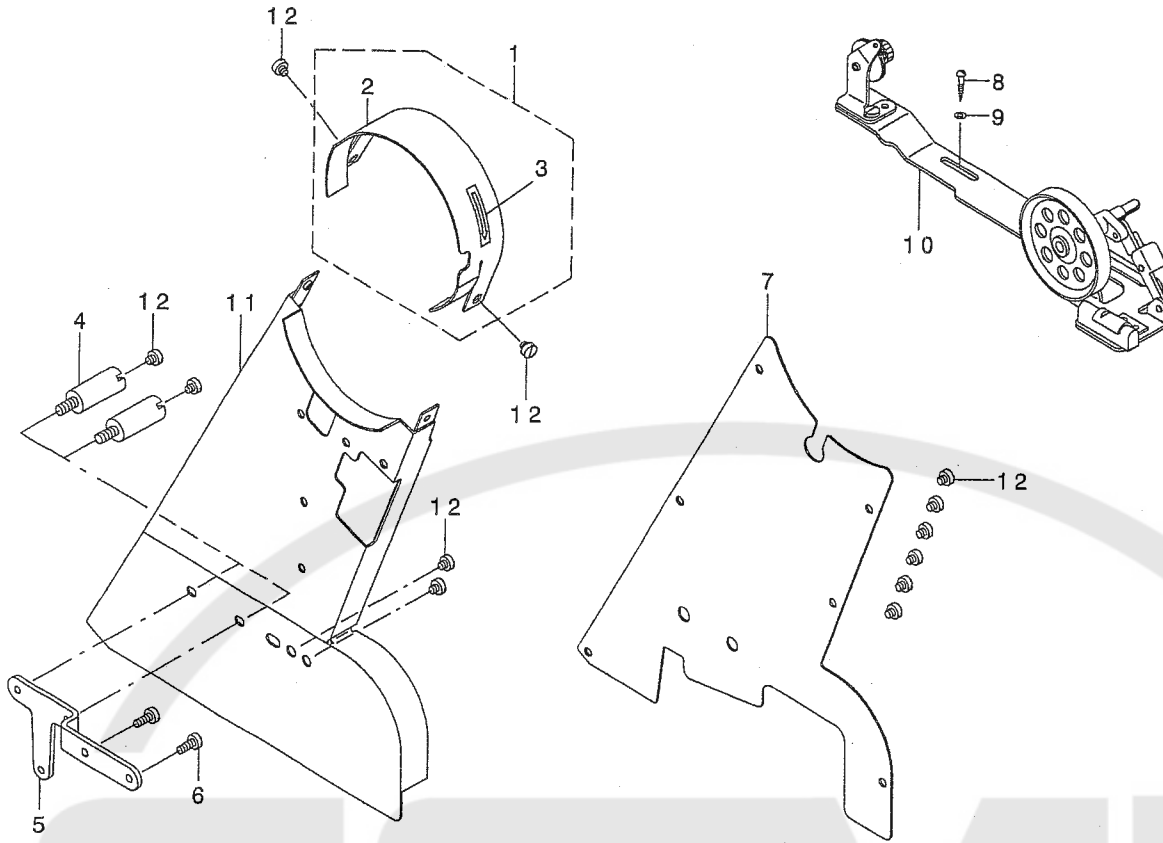
糸調子関係 (2) (LS-341N-7用)



REF. NO.	NOTE	PART NO.	DESCRIPTION	ト	シ	メ	イ	Qty
1		231-03062	TENSION POST ASM.					1
2		B3127-051-000	TENSION RELEASE PIN, SHORT					(2)
3		SD-0470281-SP	HINGE SCREW D=4.7 H=2.8					(2)
4		103-20505	TENSION RELEASE LEVER					(1)
5		NS-6110310-SP	NUT 11/64-40					(1)
6		231-03054	TENSION POST COMPL.					(1)
7		101-24204	THREAD TENSION POST, A					(1)
8		B3214-047-000	BOBBIN WINDER TENSION DISC					(2)
9		D3168-555-HOB	TENSION SPRING NO.1					(2)
10		110-72402	THREAD TENSION NUT					(1)
11		110-72204	TENSION NUT					(1)
12		B3120-125-000	ROTATING STOPPER					(2)
13		B3129-053-000	TENSION SPRING					(2)
14		B3132-051-000	TENSION DISC HOLDER					(2)
15		B3126-051-000	TENSION DISC					(2)
16		SS-7110510-SP	SCREW 11/64-40 L=5					(4)
17		103-20208	THRED TENSION STUD NUT					(2)
18		SS-3090710-TP	SCREW 9/64-40 L=7					(1)
19		B3137-527-0A0	TAKE-UP SPRING GUIDE ASM.					(1)
20		103-20604	TENSION RELEASE SOLENOID					(1)
21		B3128-051-000	THREAD TAKE-UP SPRING, A					(1)
22		103-20109	SCREW STUD					(1)
23	*	WS-0310002-KR	SPRING WASHER 3.1X5.9X0.7					(1)
24		HK-0346400-0B	PIN CONTACT					(1)
25		SS-7110710-SP	SCREW 11/64-40 L=7					2
26		SS-6111140-SP	SCREW 11/64-40 L=11					2
27		NS-6110350-SP	NUT 11/64-40					1
28		B3122-053-000	TENSION RELEASE BAR					1

# 11. BELT COVER & BOBBIN WINDER COMPONENTS

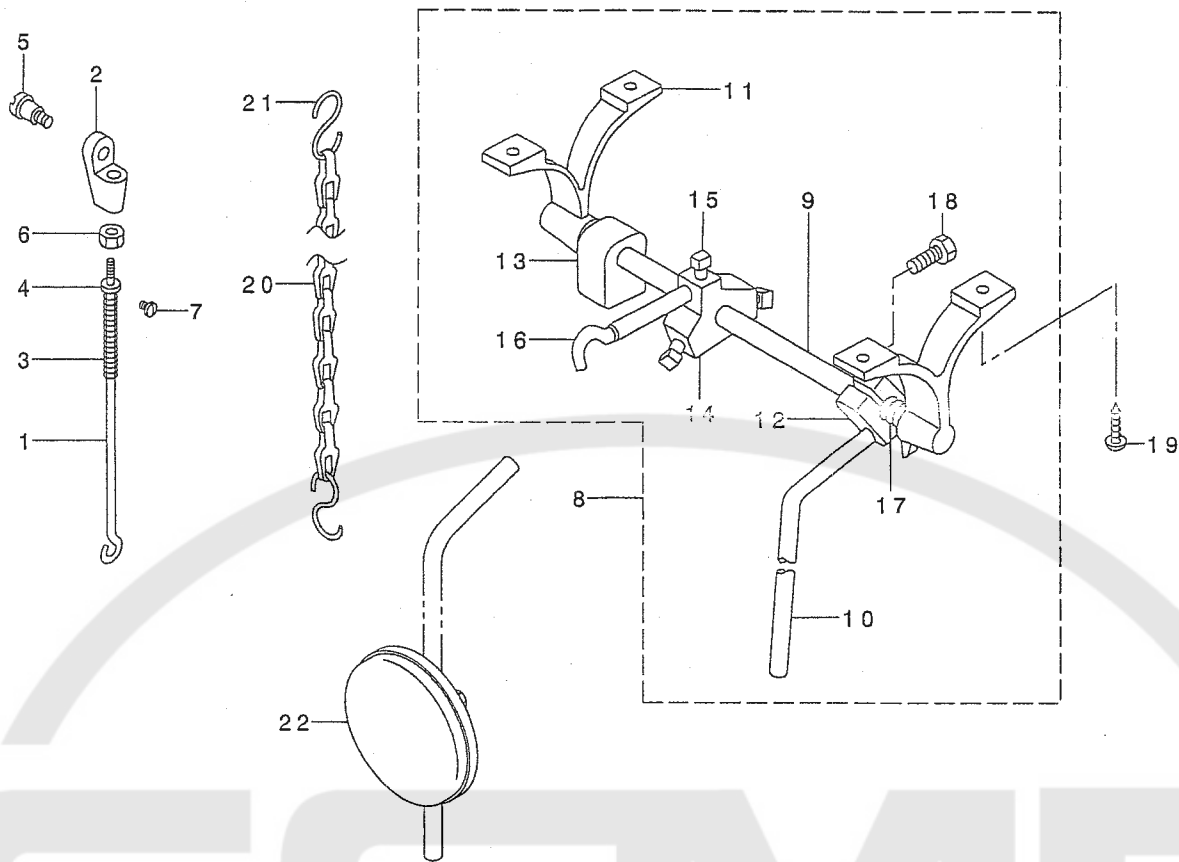
ベルトカバー・糸巻装置関係



REF. NO	NOTE	PART NO.	DESCRIPTION	ヒソメイ	Qty
1		B9101-246-0AA	TOP COVER	トツア カハ - (ラハ ルツキ)	1
2		B9101-246-000	TOP COVER	トツア カハ -	(1)
3		CM-5003000-01	DIRECTION LABEL	ホウコウラハ ル	(1)
4		B9106-246-000	BELT COVER SUPPORT	ハ ルト カハ - ササエ	2
5		B9107-246-000	BELT COVER SUPPORT PLATE	ハ ルト カハ - ササエ イタ	1
6		SS-6111140-SP	SCREW 11/64-40 L=11	ヒラネシ 11/64-40 L=11	2
7		B9104-246-00A	BELT COVER	ハ ルトカハ - フタ	1
8		SK-3482500-SC	WOOD SCREW D=4.8 L=25	マルモクネシ D=4.8 L=25	2
9		WP-0501016-SC	WASHER 5X10.5X1	ヒラサ カネ 5X10.5X1	2
10		114-15866	BOBBIN WINDER COMPL	イトマキシウチ ケツゴウ	1
11		B9102-245-0AA	BELT COVER ASM.	ハ ルトカハ - (ケツゴウ)	1
12		SS-6110480-SP	SCREW 11/64-40 L=4.3	ヒラネシ 11/64-40 L=4.3	12

# 12. KNEE LIFTER COMPONENTS

膝上げ関係

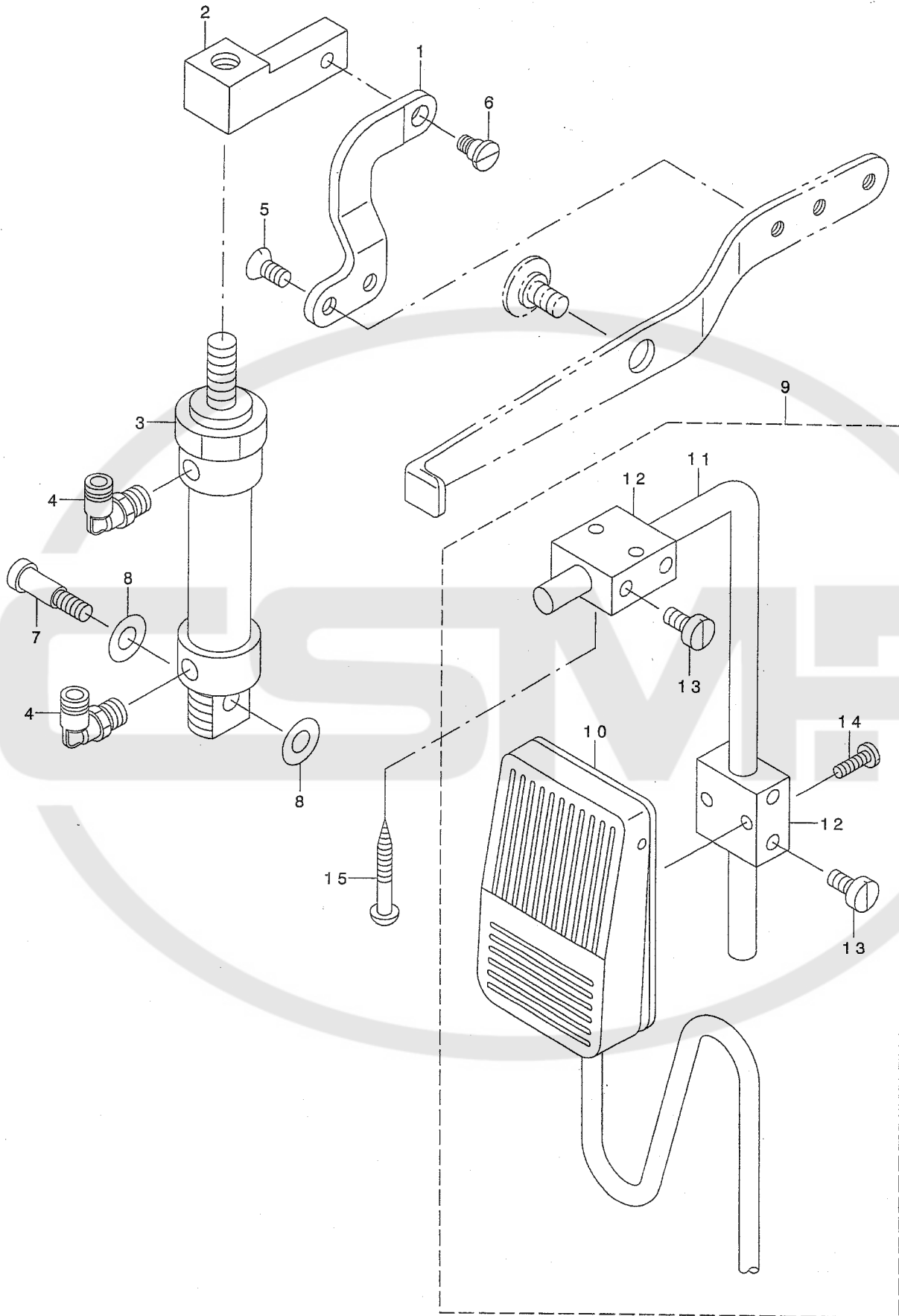


REF. NO	NOTE	PART NO.	DESCRIPTION	ヒョメイ	Qty
1		212-30602	HANGING ROD	ツリホウ	1
2		210-27503	BAR CONNECTION	ツリホウウタルマ	1
3		212-30701	SPRING	アトツリホウウオシハネ	1
4		B3418-245-000	SPRING HOLDER	ヒサアケテコハネウケ	1
5		SD-0790601-SP	HINGE SCREW D=7.94 H=6	タソネツ D=7.94 H=6	1
6		NS-6620310-SP	NUT 3/16-32	ロツカクナツ 3/16-32	1
7		SS-7110730-SP	SCREW 11/64-40 L= 6.5	マルヒラネツ 11/64-40 L=6.5	1
8		B3420-245-0A0	KNEE LIFTER ASM.	ヒサアケソウチクミ	1
9		B3420-245-000	MAIN SHAFT	シユツク	(1)
10		B3422-245-000	KNEE LIFTER PLATE ROD	ヒサアケタチツク	(1)
11		B3423-245-000	KNEE PRESS ROD HOLDER	ササエ	(2)
12		B3433-141-H0A	BRACKET	ヒサアテタチツクトリツケウテ	(1)
13		B3434-141-H00	BRACKET	トメタルマ	(1)
14		B3424-141-H00	MOUNTING BRACKET	マカリウテササエタルマ	(1)
15		B3425-141-H00	MOUNTING BRACKET SET SCREW	トメネツ	(3)
16		B3424-245-000	KNEE LIFTER PLATE ARM	マカリウテ	(1)
17		B3425-245-000-A	SPRING	ヒサアケカイトントメハネ	(1)
18		SS-9182010-SN	SCREW 9/32-20 L=20	ロツカクホルト 9/32-20 L=20	(2)
19		SK-1483200-SE	WOOD SCREW D=4.8 L=32	サラモクネツ D=4.8 L=32	4
20		B8131-019-000	CHAIN	クサリ	1
21		B8133-019-000	S SHAPED HOOK	スカタカナク	2
22	*	B3426-245-0A0	KNEE PRESS PLATE ASM.	ヒサアテイタ(クミ)	1

18

13. AUTOMATIC HAND LIFTER COMPONENTS (FOR LS-341N-7)

自動押え上げ関係 (LS-341N-7用)



REF. NO	NOTE	PART NO.	DESCRIPTION	ヒソメイ	Qty
1		GAK-A1702000	AUTOMATIC PRESSER LIFTER ARM	シトウオサエアケウテ	1
2		GAK-A1703000	AIR CYLINDER ARM	エアシリンダウテ	1
3		PA-2502503-A0	CYLINDER ASM.	オサエアケシリンダクミ	1
4		GAK-29010000	ELBOW B	クイツクツキテB (エルボ)	2
5		SS-1151310-TP	SCREW	サラネシ	2
6		SD-0790431-SP	HINGE SCREW D= 7.94 H= 4.3	ダソネシ D=7.94 H=4.3	1
7		SD-0801601-SP	HINGE SCREW D= 8 H=16	ダソネシ D=8 H=16	1
8		WP-0850002-SP	WASHER 8.5X18X1.6	ヒラサカネ 8.5X18X1.6	2
9	01	GAK-A14040D0	KNEE SWITCH B ASM.	オサエアケヒサスイッチB(クミ)	1
10		GAK-A14040B0	KNEE SWITCH B ASM.	ヒサスイッチB(クミ)	(1)
11		MAT-80231T00	DRIVING BAR, T002	スイッチシツウテ (T002)	(1)
12		MAT-80230T00	KNEE SWITCH SUPPORT BASE	スイッチシツウタイ (T002)	(2)
13		SS-6151220-SP	SCREW 15/64-28 L=11.5	ヒラネシ 15/64-28 L=11.5	(4)
14		SS-7111410-SP	SCREW 11/64-40 L=14	マルヒラネシ 11/64-40 L=14	(2)
15	01	SK-3514000-SC	WOOD SCREW D=5.1 L=40	マルモクネシ D=5.1 L=40	2

NOTE (注記)

01....FOR AK-117A

AK-117A用



20

REF. NO	NOTE	PART NO.	DESCRIPTION	トヨメイ	Qty
1	01	231-05554	AIR COMPONENTS ASM.	エア-カンケイ(クミ)	1
2		GAK-29007000	FILTER REGULATOR	フィルタ レキ ユレ-タ	(1)
3		GAK-29009000	ELBOW	クイツクツキ テA (エルホ)	(1)
4		GAK-29010000	ELBOW B	クイツクツキ テB (エルホ)	(1)
5		GAK-29011000	NIPPLE	エア-ツキ テ	(1)
6		GAK-29016000	SPEED CONTROLLER	スピ コン	(1)
7		GAK-A1401000	SOLENOID VALVE MOUNTING PLATE	デソソ バソトリツケイタ	(1)
8	*	GAK-A17040A0	SOLENOID VALVE ASM.	ソレノイト ハ ルア (クミ)	(1)
9		GHP-03511000	PLUG 1/8	プラグ 1/8	(1)
10		BT-0600401-EB	TUBE	チューブ	(0.18)
11		BT-0600401-EB	TUBE	チューブ	(1.3)
12	*	GAK-A17050A0	CORD ASM.	コード (クミ)	(1)
13		SL-4030691-SC	SCREW M3X6	ナハ コネソ セムス M3X0.5 L=6	(1)
14		SM-4032501-SB	SCREW M3X0.5 L=25.0	ナハ コネソ M3X0.5 L=25	(2)
15		SM-4061001-SB	SCREW M6 L=10	ナハ コネソ M6 L=10	(2)
16		HX-0012300-00	CABLE CLIP	ケーブルクリップ	(1)
17	01	SK-3482500-SC	WOOD SCREW D=4.8 L=25	マルモクネソ D=4.8 L=25	4
18	02	GAK-A17010A0	AIR COMPONENTS ASM.	エア-カンケイ(クミ)	1
19	*	GAK-A17050A0	CORD ASM.	コード (クミ)	(1)
20	*	GAK-A17040A0	SOLENOID VALVE ASM.	ソレノイト ハ ルア (クミ)	(1)
21		SM-4061001-SB	SCREW M6 L=10	ナハ コネソ M6 L=10	(2)
22		GAK-A1401000	SOLENOID VALVE MOUNTING PLATE	デソソ バソトリツケイタ	(1)
23		GAK-A14020A0	CORD ASM.	コード (クミ)	(1)
24		GAK-A14030A0	SOLENOID VALVE ASM.	ソレノイト ハ ルア (クミ)	(1)
25		GAK-29007000	FILTER REGULATOR	フィルタ レキ ユレ-タ	(1)
26		GAK-29010000	ELBOW B	クイツクツキ テB (エルホ)	(2)
27		GAK-29011000	NIPPLE	エア-ツキ テ	(1)
28		GAK-29015000	JOINT A	クイツクツキ テA(ストレート)	(1)
29		GAK-29016000	SPEED CONTROLLER	スピ コン	(2)
30		BT-0600401-EB	TUBE	チューブ	(1.3)
31		BT-0600401-EB	TUBE	チューブ	(1.3)
32		BT-0600401-EB	TUBE	チューブ	(1.3)
33		BT-0600401-EB	TUBE	チューブ	(0.18)
34		GHP-03511000	PLUG 1/8	プラグ 1/8	(1)
35	*	HX-0012300-0A	CABLE CLIP	ケーブルクリップ	(1)
36		PJ-3090652-02	JOINT	クイツクツキ テ(フ ランチエルホ ツイ)	(1)
37		SL-4030691-SC	SCREW M3X6	ナハ コネソ セムス M3X0.5 L=6	(1)
38		SM-4034001-SN	SCREW M3 L=40	ナハ コネソ M4 L=40	(2)
39	02	SK-3482500-SC	WOOD SCREW D=4.8 L=25	マルモクネソ D=4.8 L=25	4

NOTE (注記)

01....FOR LS-341N-7

02....FOR LS-341N-7 / AK-117

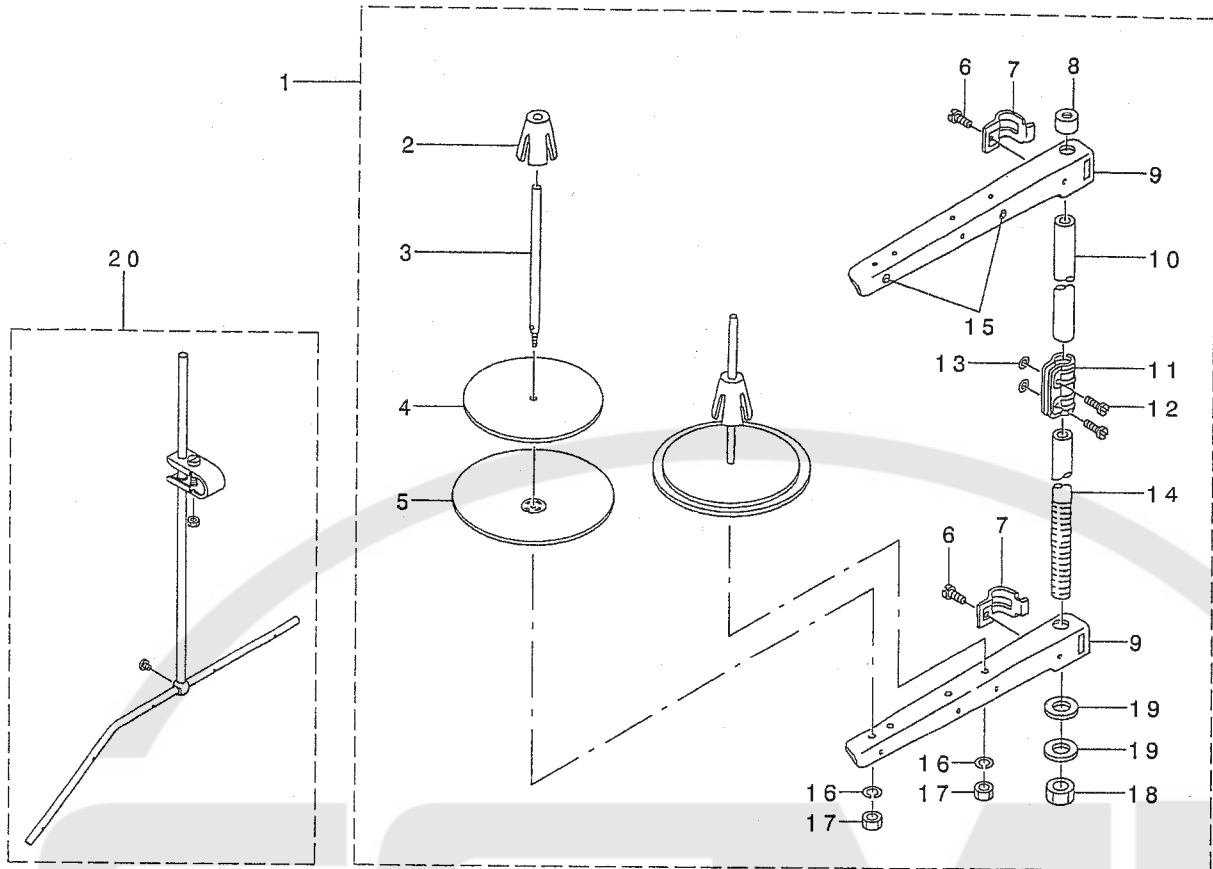
FOR LS-341N-7用

FOR LS-341N-7 / AK-117用



# 15. THREAD STAND COMPONENTS

糸立装置関係

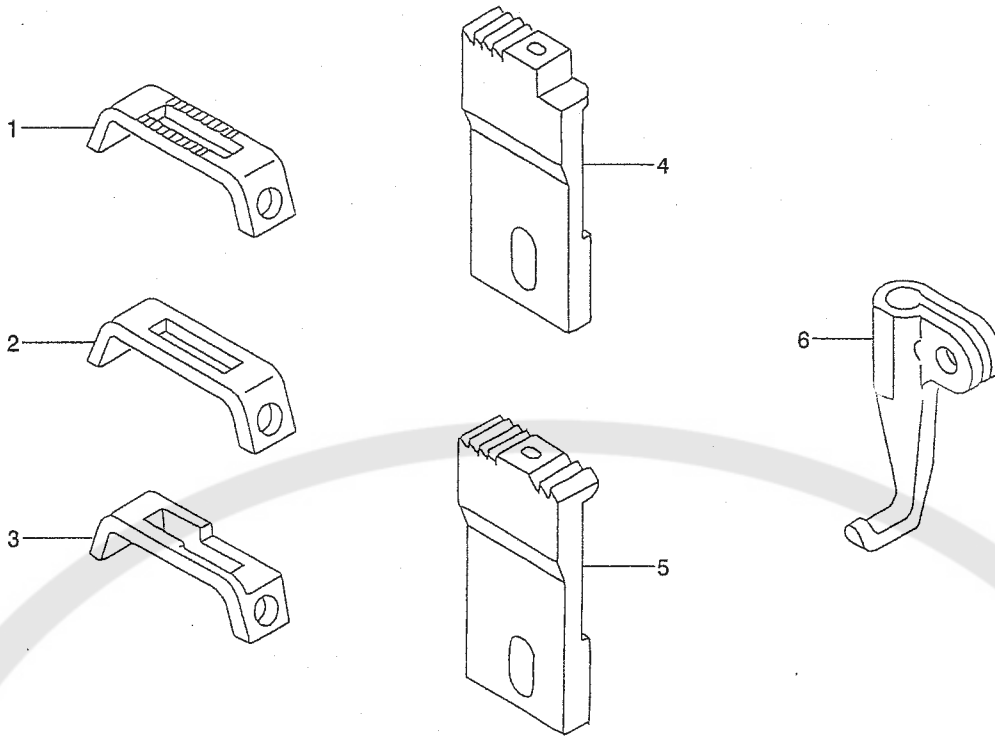


REF. NO	NOTE	PART NO.	DESCRIPTION	キ ャ メ イ	Qty
1		229-30358	THREAD STAND ASM.	イトテソウチ(クミ)	1
2		229-31109	SPOOL RETAINER	イトマキフレト*メ	(2)
3		229-31000	SPOOL PIN	イトマキウケホ*ウ	(2)
4		229-30903	SPOOL REST CUSHION	イトマキウケサ*ラクッション	(2)
5		229-30804	SPOOL REST	イトマキウケサ*ラ	(2)
6		SM-6061610-SC	SCREW M6 L=16	ピラコネシ* M6 L=15	(2)
7		229-30705	THREAD GUIDE ARM JOINT	イトタテホ*ウツメカナク*	(2)
8		229-31406	SPOOL REST ROD RUBBER CAP	イトタテホ*ウホコ*コ*ム	(1)
9		229-30507	SPOOL REST ARM	イトタテウテ*	(2)
10		229-30408	SPOOL REST ROD, UPPER	イトタテホ*ウ(ウエ)	(1)
11		229-31307	SPOOL REST ROD JOINT	イトタテホ*ウツキ*テ	(1)
12		SM-4051405-SE	SCREW M5 L=14	ナハ*コネシ* M5 L=14	(2)
13		NM-6050001-SE	NUT M5	ロツカクナツト M5	(2)
14		229-30309	SPOOL REST ROD, LOWER	イトタテホ*ウ(シタ)	(1)
15		229-31208	THREAD GUIDE	イトミチ	(2)
16		WS-0510002-KN	SPRING WASHER	ハ*ネサ*カ*ネ 5.1X9.2X1.3	(2)
17		NM-6050001-SE	NUT M5	ロツカクナツト M5	(2)
18		NM-6160511-SE	NUT M16X1.5	ロツカクナツト M16X1.5 1シュ	(1)
19		WP-1702600-S0	WASHER 17X30X2.6	ピラサ*カ*ネ 17X30X2.6	(2)
20		B3309-704-0A0	THREAD GUIDE ARM ASM.	イトタテ イトアンナイ ウテ* クミ	1

23

16. GAUGE COMPONENTS (FOR LS-341N)

ゲージ関係 (LS-341N用)



REF. NO	NOTE	PART NO.	DESCRIPTION	品名	Qty
1	01	212-22104	THROAT PLATE	ハリタ(JAMケ)	1
2	01	212-22005	THROAT PLATE	ハリタ	1
3	01	212-22203	THROAT PLATE	ハリタ	1
4	01	212-25107	FEED DOG (OPTION)	オクリハ* (オフ ション)	1
5	01	212-25008	FEED DOG	オクリハ*	1
6	01	212-31006	WALKING FOOT	ウツオクリアシ	1
	NOTE (注記)		01....OPTIONAL PARTS	オフ ション部品	

(24)

17. LIST FOR IMFORMATION OF CHANGE

変更情報リスト

As to the place changed, refer to the corresponding Rev.No.  
 When previous parts (Obsoleted part) and new parts (Added parts) are not interchangeable with each other:

In this case, even obsoleted parts (D.) can be ordered with the obsoleted part number, so select the parts with changed dates and place your orders.

変更箇所は、該当 Rev.No. 版をご参照ください。  
 部品の互換性がない変更の場合は、削除された品番でも、ご注文できます。

29316304

No.1231-01 Rev.No.

\*A: Added parts 追加部品 / D: Obsoleted parts 削除部品 / E: Erratum 訂正

* Rev. No.	Page 頁	Ref. No.	Parts No. 品番	* Rev. No.	Page 頁	Ref. No.	Parts No. 品番
D 00	2	6	TA-1250406-R0	A 01	2	6	TA-1100604-R0
				A 01	2	68	107-41759
D 00	6	61	SS-8110410-TP	A 01	6	61	SS-8150432-TH
D 00	10	19	B1148-555-000	A 01	10	19	229-12109
D 00	10	34	SS-6110670-TP	A 01	10	34	SS-7110840-SP
D 00	12	5	SS-8110310-SP	A 01	12	5	SS-8110422-TP
				A 01	12	38	EA-9500B01-00
				A 01	16	23	WS-0310002-KR
D 00	18	22	167-75850	A 01	18	22	B3426-245-0A0
D 00	22	8	GAK-A14030A0	A 01	22	8	GAK-A17040A0
D 00	22	12	HK-0346200-20				
D 00	22	13	HK-0346300-00				
D 00	22	14	HK-0346400-0B				
D 00	22	15	HW-5001400-00				
				A 01	22	12	GAK-A17050A0
				A 01	22	19	GAK-A17050A0
				A 01	22	20	GAK-A17040A0
D 00	22	35	HK-0346200-20				
D 00	22	36	HK-0346300-00				
D 00	22	37	HK-0346400-0B				
D 00	22	38	HW-5001400-00				
D 00	22	39	HX-0012300-00	A 01	22	35	HX-0012300-0A

28



